

Projekt wyposażenia pomieszczeń

Dostawa mebli na potrzeby Centrum Kultury i Filmu im. Billy'ego Wildera w Suchej Beskidzkiej

UWAGA:

Tam, gdzie w dokumentacji przetargowej, zostało wskazane pochodzenie (marka, znak towarowy, producent, dostawca itp.) materiałów lub normy, aprobaty, specyfikacje i systemy, o których mowa w art. 30 ust. 1 ustawy Pzp, należy je traktować jako przykładowe i Zamawiający dopuszcza oferowanie materiałów lub rozwiązań równoważnych pod warunkiem, że zapewnią one uzyskanie parametrów technicznych, funkcjonalnych (użytkowych) oraz jakościowych nie gorszych od założonych w dokumentacji przetargowej. Wyrób równoważny nie musi być identyczny z opisanym w SIWZ. Powinien natomiast zapewniać zakładane funkcjonalności użytkowe, potwierdzające w pełni przydatność wyrobu do zamierzonego stosowania i poziom ich jakości – niezawodności. Za równoważne należy uznać te materiały, urządzenia lub rozwiązania, których główne parametry, niezbędne do zapewnienia ich zasadniczej funkcji, nie są gorsze od założonych w dokumentacji przetargowej.

PROJEKT: Wyposażenie pomieszczeń Centrum Kultury i Filmu im. Billy'ego Wildera
w Suchej Beskidzkiej

INWESTOR: Gmina Sucha Beskidzka
ul. A. Mickiewicza
34-200 Sucha Beskidzka

ADRES: 34-200 Sucha Beskidzka, ul. Adama Mickiewicza

STADIUM: Wyposażenie wnętrz

ZAKRES: Specyfikacja wyposażenia meblowego

AUTORZY: mgr inż. arch. Magdalena Piątek 53/06/SLOKK/II
mgr inż. arch. Klaudia Adamek

DATA: październik' 2020

© mpstudio
ul. Krasieńskiego 5, 34-300 Żywiec
mail: mpstudio@mpstudio.pl, tel: 501 520 283

Zastrzega się wszelkie prawa wynikające z Ustawy o prawie autorskim.
Kopiowanie całości lub fragmentów bez pisemnej zgody autora zabronione.

A. Spis rysunków

A/01	_____ rzut parteru _____
A/02	_____ rzut piętra _____
A/03	_____ rzut biur _____
A/04	_____ rzut zaplecza _____
A/05	_____ rzut holu _____
K/01	_____ stolik S1 _____
K/02	_____ stolik S2, stolik S4 _____
K/03	_____ stolik S3 _____
K/04	_____ stolik S5 _____
K/05	_____ stolik S6, stolik S6A _____
K/06	_____ biurko B1, składane _____
K/07	_____ biurko B2 _____
K/08	_____ krzesło biurowe K1 _____
K/08A	_____ krzesło biurowe K1A _____
K/09	_____ fotel gamingowy K2 _____
K/10	_____ krzesło polipropylenowe K3 _____
K/11	_____ fotel tapicerowany K4 _____
K/11A	_____ fotel tapicerowany K4A _____
K/12	_____ hoker K5 _____
K/13	_____ hoker tapicerowany K6 _____
K/14	_____ sofa dwuosobowa K7 _____
K/15	_____ sofa trzyosobowa K8 _____
K/16	_____ krzesło z pulpitem K9 _____
K/17	_____ stołek bez oparcia K10 _____
K/18	_____ kontener biurowy KN _____
K/19	_____ zabudowa typu kuchennego ZM _____
K/20	_____ regał biblioteczny R1/R1A, R2 _____
K/21	_____ regał biblioteczny R2A _____
K/22	_____ regał biblioteczny R3 _____
K/23	_____ regał na prasę R4 _____

- K/24 _____ regał na gry R5, regał ekspozycyjny R6 _____
- K/25 _____ regał stylizowany K7 _____
- K/26 _____ szafka TV SZ1, szafka pod drukarki SZ2 _____
- K/27 _____ szafka ubraniowa SZ3, szafka biurowa SZ4 _____
- K/28 _____ szafka wolno stojąca SZ5, szafa z szufladami SZ6 _____
- K/29 _____ szafa na instrumenty SZ7, szafa na nuty SZ8 _____
- K/30 _____ szafa aktowa SZ9, szafa aktowa SZ10 _____
- K/31 _____ szafa ubraniowa SZ11, drążek na ubrania D1 _____
- K/32 _____ podest PR, pulpit na nuty N1 _____
- K/33 _____ lustro Ls1, lustro Ls2 _____
- K/34 _____ regał R6 _____
- K/35 _____ lada L1 _____
- K/36 _____ lada L2 _____
- K/37 _____ lada L3 _____
- K/38 _____ lada L4 _____
- K/39 _____ lada L6 _____
- K/40 _____ lada L7 _____
- K/41 _____ lada L8 _____
- K/42 _____ zabudowa meblowa KZ – „Zamek” _____

B. Podstawa formalna i zakres opracowania.

Niniejszy projekt został opracowany na podstawie zlecenia Inwestora, w oparciu o uzgodnienia z użytkownikami obiektu.

Zakres obejmuje wyposażenie meblowe poszczególnych pomieszczeń budynku, z uwzględnieniem ich różnych wymagań, zarówno funkcjonalnych jak i wynikających z obowiązujących przepisów.

Dobór mebli wykonano na podstawie dostępnych na rynku ofert nie dokonując wskazania konkretnego producenta – wybór pozostawiono Wykonawcy, z zastrzeżeniem, iż powinien on uzyskać akceptację Inwestora

C. Wymagania dla elementów wyposażenia budynku

1. Wymagania związane z ochroną przeciwpożarową – na podstawie Rozporządzenia Ministra Infrastruktury z dnia 12 kwietnia 2002r w sprawie warunków technicznych, jakim powinny odpowiadać budynki i ich usytuowanie / Dz. U. 2019 poz. 1065 / z późniejszymi zmianami.

Pomieszczenia objęte zakresem opracowania, zlokalizowane są w dwóch strefach budynku, różniących się wymaganiami w zakresie reakcji na ogień elementów wykończenie i wyposażenia wewnątrz.

A. Strefa 1 – biblioteka.

Biblioteka z czytelnią zaliczane są do strefy ZL I – pomieszczenia przeznaczone do użytkowania dla grupy większej niż 50 osób, nie będących ich stałymi użytkownikami.

W strefie tej obowiązuje zakaz stosowania do wykończenia i wyposażenia wewnątrz materiałów zakwalifikowanych jako łatwo zapalne, w związku z tym, do każdego rodzaju mebli dostarczonych i umiejscowionych w tych pomieszczeniach, Wykonawca powinien dostarczyć odpowiednie certyfikaty i deklaracje. Minimalne wymagania: wszystkie materiały użyte do zabudowy muszą posiadać min. klasę D-s1 (D-s1,d0; D-s1,d1, D-s1,d2) reakcji na ogień wg PN-EN 13501-1:2008; materiały użyte do elementów tapicerowanych muszą spełniać wymagania zawarte w PN-EN 1021-1 i PN-EN 1021-2.

B. Strefa 2 – pozostałe pomieszczenia

Pozostała część budynku (uwaga: sala widowiskowo-kinowa stanowi odrębną strefę i jest wyłączona z niniejszego zakresu) zaliczana jest do kategorii ZL III

Na drogach ewakuacyjnych w tej strefie obowiązują wymagania jw.: zabronione jest stosowanie wyrobów i materiałów łatwo zapalnych, wszystkie materiały użyte do zabudowy muszą posiadać min. klasę D-s1 reakcji na ogień wg PN-EN 13501-1:2008; materiały użyte do elementów tapicerowanych muszą spełniać wymagania zawarte w PN-EN 1021-1 i PN-EN 1021-2.

W pomieszczeniach w tej strefie zabronione jest stosowanie do wykończenia i wyposażenia wnętrza materiałów łatwo zapalnych, których produkty rozkładu termicznego są bardzo toksyczne lub intensywnie dymiące. Do każdego rodzaju mebli dostarczonych i umiejscowionych w tych pomieszczeniach, Wykonawca powinien dostarczyć odpowiednie certyfikaty i deklaracje. Minimalne wymagania: wszystkie materiały użyte do zabudowy muszą posiadać min. klasę D-s2 (D-s2,d0; D-s2,d1; D-s2,d2) reakcji na ogień wg PN-EN 13501-1:2008. Materiały użyte do elementów tapicerowanych muszą spełniać wymagania zawarte w PN-EN 1021-1 i PN-EN 1021-2.

2. Wymagania pozostałe.

2.1. Biurka B1, B2 i stoliki S3, S5

Meble muszą posiadać aktualne atesty wydane przez niezależną jednostkę uprawnioną do kontroli jakości i wydawania tego rodzaju zaświadczeń:

- atest higieniczności na obrzeże do wąskich krawędzi użytych do produkcji mebli;
- atest higieniczności w klasie E1 na płytę użytą do produkcji mebli.

Meble powinny posiadać certyfikat zgodności z normami dotyczącymi jakości mebli biurowych wystawiony przez niezależną jednostkę uprawnioną do kontroli jakości wydawania tego rodzaju zaświadczeń, dopuszcza się oświadczenie producenta mebli o zgodności z:

- PN-EN 527-2:2004 Meble biurowe – Stoły robocze i biurka – Część 2: Mechaniczne wymagania bezpieczeństwa,
- PN-EN 14074:2006 Meble biurowe – Stoły, biurka i meble do przechowywania – Metody badań wytrzymałości i trwałości części ruchomych (dotyczy drzwi i szuflad).

Wymiary stołów i biurek powinny być zgodne z wymiarami przedstawionymi w PN-EN 527-1:2011 Meble biurowe – Stoły robocze i biurka – Część 1: Wymiary.

2.2. Szafy i regały

Meble muszą posiadać aktualne atesty wydane przez niezależną jednostkę uprawnioną do kontroli jakości i wydawania tego rodzaju zaświadczeń:

- atest higieniczności na obrzeże do wąskich krawędzi użytych do produkcji mebli;
- atest higieniczności w klasie E1 na płytę użytą do produkcji mebli.

Meble powinny posiadać certyfikat zgodności z normami dotyczącymi jakości mebli biurowych wystawiony przez niezależną jednostkę uprawnioną do kontroli jakości wydawania tego rodzaju zaświadczeń, dopuszcza się oświadczenie producenta mebli o zgodności z:

- PN-EN 14073-2:2006 Meble biurowe – Meble do przechowywania – Część 2: Wymagania bezpieczeństwa,
- PN-EN 527-2:2004 Meble biurowe – Stoły robocze i biurka – Część 2: Mechaniczne wymagania bezpieczeństwa,
- PN-EN 14074:2006 Meble biurowe – Stoły, biurka i meble do przechowywania – Metody badań wytrzymałości i trwałości części ruchomych (dotyczy drzwi i szuflad).

2.3. Zabudowa meblowa typu kuchennego ZM

- szafki kuchenne stojące o głębokości 55-60 cm, szafki wiszące o głębokości 35 cm
- fronty, korpus, półki z płyty meblowej laminowanej o gr. min 18 mm, odpornej na zarysowania, uszkodzenia mechaniczne
- brzegi widoczne oklejone obrzeżem ABS gr. 2 mm w kolorze płyty
- blat kuchenny laminowany, zaoblony jednostronnie, odporny na uszkodzenia, wysoką temperaturę i wilgoć gr. min. 38 mm
- okucia z samodomykaczem
- szuflady na prowadnicach rolkowych z samodomykaczem
- zlewozmywak stalowy wpuszczany w blat, bateria zlewozmywakowa stojąca

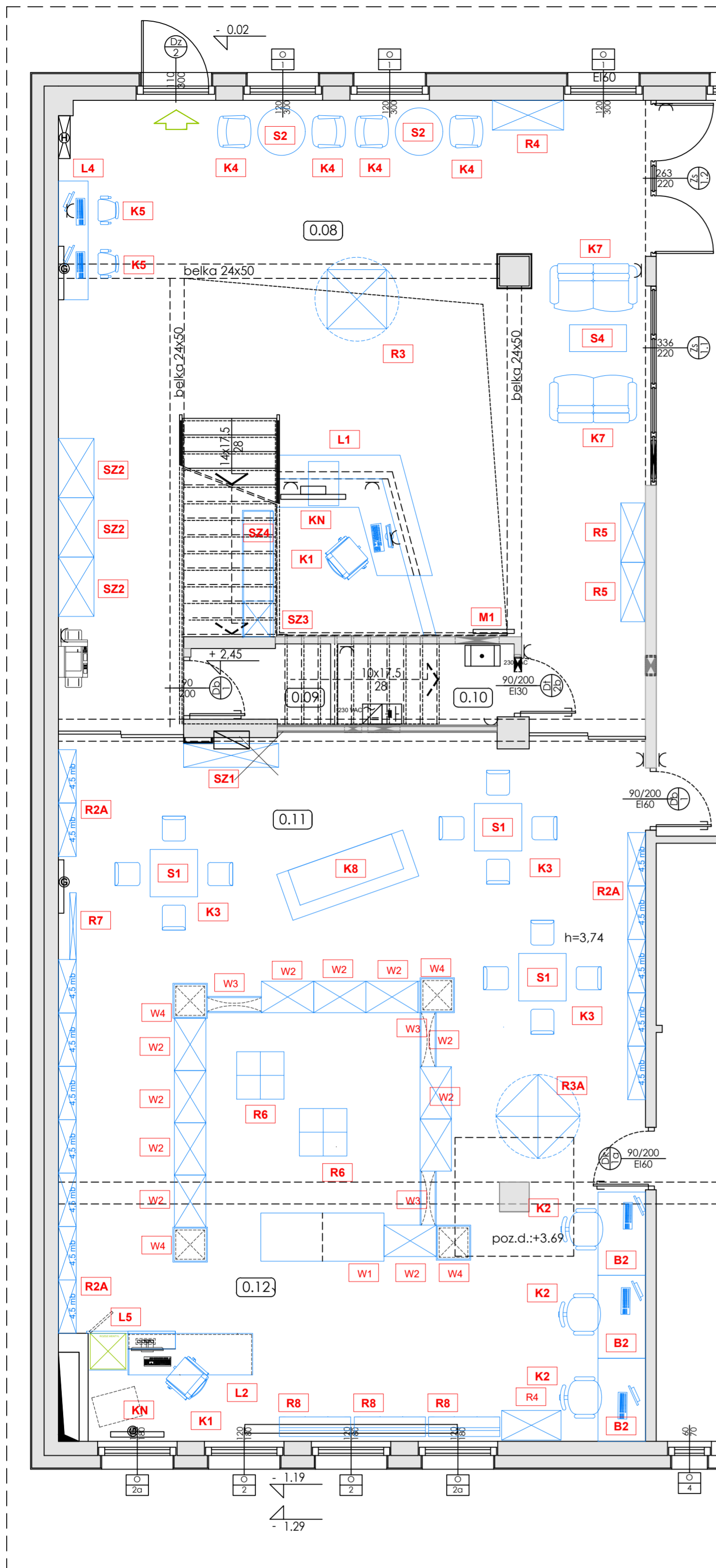
Meble powinny posiadać certyfikat zgodności z normami dotyczącymi jakości mebli biurowych wystawiony przez niezależną jednostkę uprawnioną do kontroli jakości wydawania tego rodzaju zaświadczeń, dopuszcza się oświadczenie producenta mebli o zgodności z:

- PN-EN 14749:2016-04 Meble – Mieszkaniowe i kuchenne segmenty do przechowywania oraz kuchenne płyty robocze – Wymagania bezpieczeństwa i metody badań

2.4. Krzesła i fotele

Meble powinny posiadać wydane przez niezależną jednostkę uprawnioną do kontroli jakości wydawania tego rodzaju zaświadczeń w zakresie:

- Protokół oceny ergonomicznej zgodnie z normą PN-EN 1335-1 lub równoważną. Meble biurowe. Krzesło biurowe do pracy. Część 1: Wymiary, Oznaczanie
- Atest badań wytrzymałościowych w zakresie bezpieczeństwa użytkowania zgodnie z normą PN-EN 1335-1:2004, PN-EN 1335-2:2009, PN-EN 1335-3:2009 oraz PN-EN 1022:2007 lub normami równoważnymi
- Raport z badania odporności tkaniny tapicerki na ścieranie min. 50 000 cykli Martindale'a, zgodnie z normą PN-EN ISO 12947-2:2000 lub równoważną.
- Raport z badania zapalności tkaniny zgodnie z normą: EN 1021- 1:2006 (tłący papieros) lub równoważną, EN 1021 -2:2006 (równoważnik płomienia zapalniczki) lub równoważną.



- S1 STOLIK 80 X 80 CM
- S2 STOLIK OKRĄGLY FI 80 CM
- S3 STOLIK 40 X 60 CM
- S4 STOLIK NISKI
- S5 STOLIK 60x80 CM
- S6 STOLIK TAPICEROWANY
- L1 LADA PARTER
- L2 LADA PARTER STREFA DZIECI
- L3 LADA PIĘTRO
- L4 LADA Z DWOMA KOMPUTERAMI
- L5 OBUDOWA ROZDZIELNI
- L6 LADA DO OPRAWY KSIĄŻEK
- L7 LADA CZĘŚCI BIUROWEJ
- L8 LADA ROBOCZA CZĘŚCI BIUROWEJ
- B1 BIURKO POJEDYNCZE SKŁADANE
- B2 BIURKO POJEDYNCZE
- K1 KRZESŁO BIUROWE
- K2 FOTEL GAMINGOWY
- K3 KRZESŁO PODSTAWOWE 3 KOLORY
- K4 FOTEL TAPICEROWANY
- K5 HOKER LINIA STYLIST. JAK K3
- K6 HOKER TAPICEROWANY
- K7 SOFA DWUOSOBOWA
- K8 SOFA TRZYOSOBOWA
- K9 KRZESŁO Z PULPITEM
- K10 KRZESŁO BEZ OPARCIA
- R1 REGAŁ 7 PÓLEK
- R1A REGAŁ 7 PÓLEK
- R2 REGAŁ BIBLIOTECZNY 9 PÓLEK
- R3 REGAŁ MOBILNY
- R4 REGAŁ NA PRASĘ
- R5 REGAŁ NA GRY PLANSZOWE, AUDIOBOOKI
- R6 REGAŁ NA KÓLKACH DLA DZIECI
- R7 REGAŁ STYLIZOWANY NA ZAMEK
- R8 REGAŁ EKPOZYCYJNE DLA DZIECI
- SZ1 SZAFKA POD TV
- SZ2 SZAFKA POD DRUKARKI
- SZ3 SZAFKA UBRANIOWA POD SCHODAMI
- SZ4 SZAFKA NA DOKUMENTY POD SCHODAMI
- SZ5 SZAFKA 100 X 45 CM
- SZ6 SZAFKA Z SZUFLADAMI
- SZ7 SZAFKA NA INSTRUMENTY
- SZ8 SZAFKA NA NUTY
- SZ9 SZAFKA AKTOWA DUŻA
- KN KONTENER PODBIUROKOWY
- M1 ELEKTRONICZNY KATALOG ZAWIESZONY NA ŚCIANIE (MONITOR DOTYKOWY)
- E1 TABLICA MOBILNA
- RZ1 RZUTNIK
- N1 PULPIT SCENICZNY NA NUTY
- SP STATYW PROJEKCYJNY
- PR PODEST REGULOWANY
- G GŁOŚNIK
- ZM1 ZAMEK - MODUŁY PONIŻEJ:
- W1 WYSPA - SIEDZISKA ZAMYKANE Z OŚWIETLENIEM
- W2 WYSPA REGAŁ DWUSTRONNY NA KSIĄŻKI
- W3 WYSPA - PRZEJŚCIE W FORMIE ŁUKU
- W4 WYSPA - WIEŻA BASZTA REGAŁ NAROŻNY

m.p.studio,
Ul. Krasińskiego 5
34-300 Żywiec



TEMAT: Wyposażenie pomieszczeń Centrum Kultury i Filmu im. Billy'ego Wildera w Suchoj Beskidzkiej

INWESTOR: GMINA SUCHA BESKIDZKA
ul. A. Mickiewicza 19
34-200 Sucha Beskidzka

OBIEKT: Centrum Kultury i Filmu w Suchoj Beskidzkiej
ADRES: ul. A. Mickiewicza, 34-200 Sucha Beskidzka

STADIUM: ZESTAWIENIE WYPOSAŻENIA
BRANŻA: ARCHITEKTURA

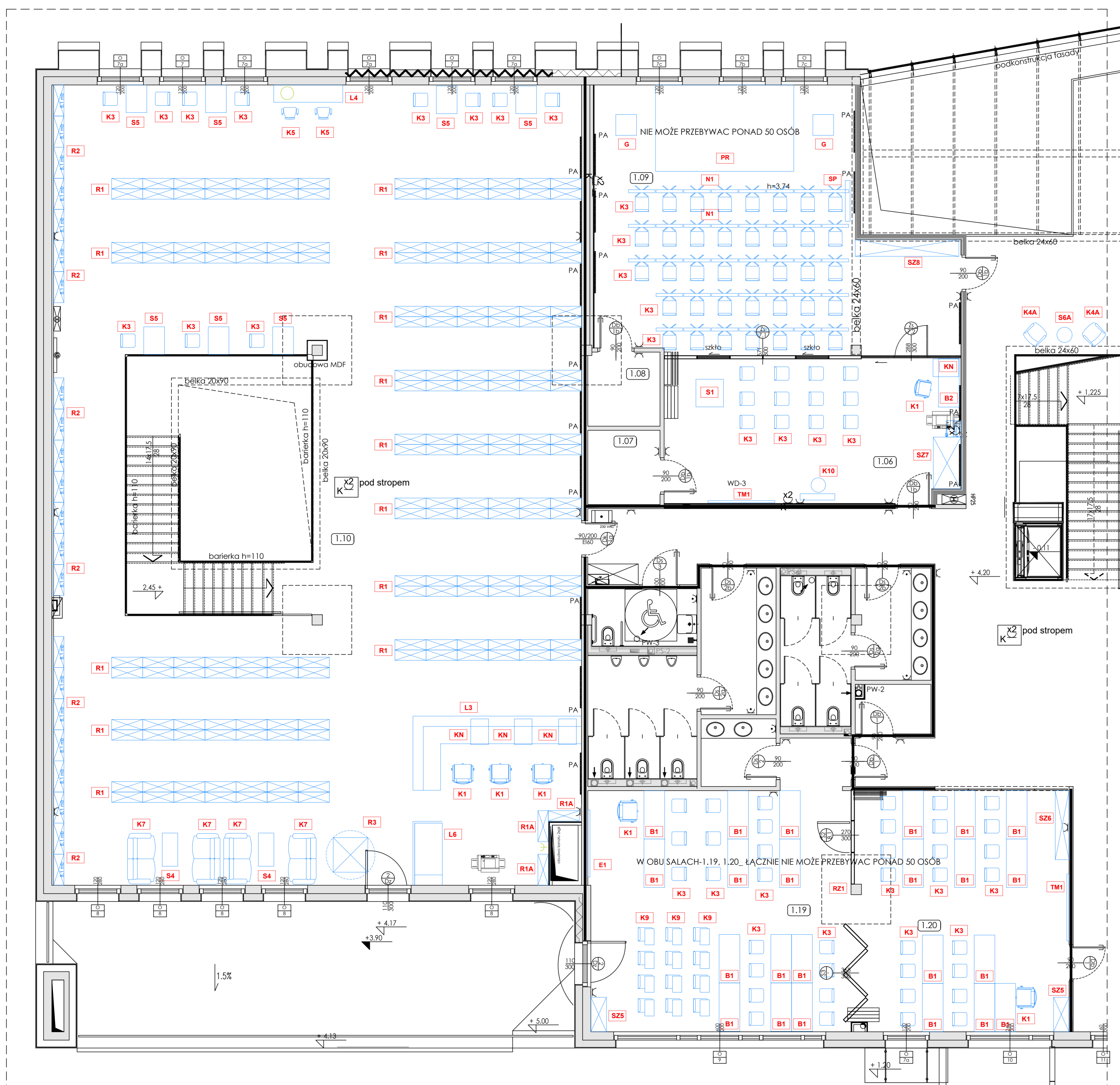
AUTORZY: Mgr inż. arch. Magdalena Piątek - architekt
Mgr inż. arch. Klaudia Adamek

UPRAWNIENIA: 53/06/SLOKK/II

TREŚĆ RYSUNKU:
Rzut parteru

SKALA: -
DATA: Październik 2020

NR RYS.: A/01

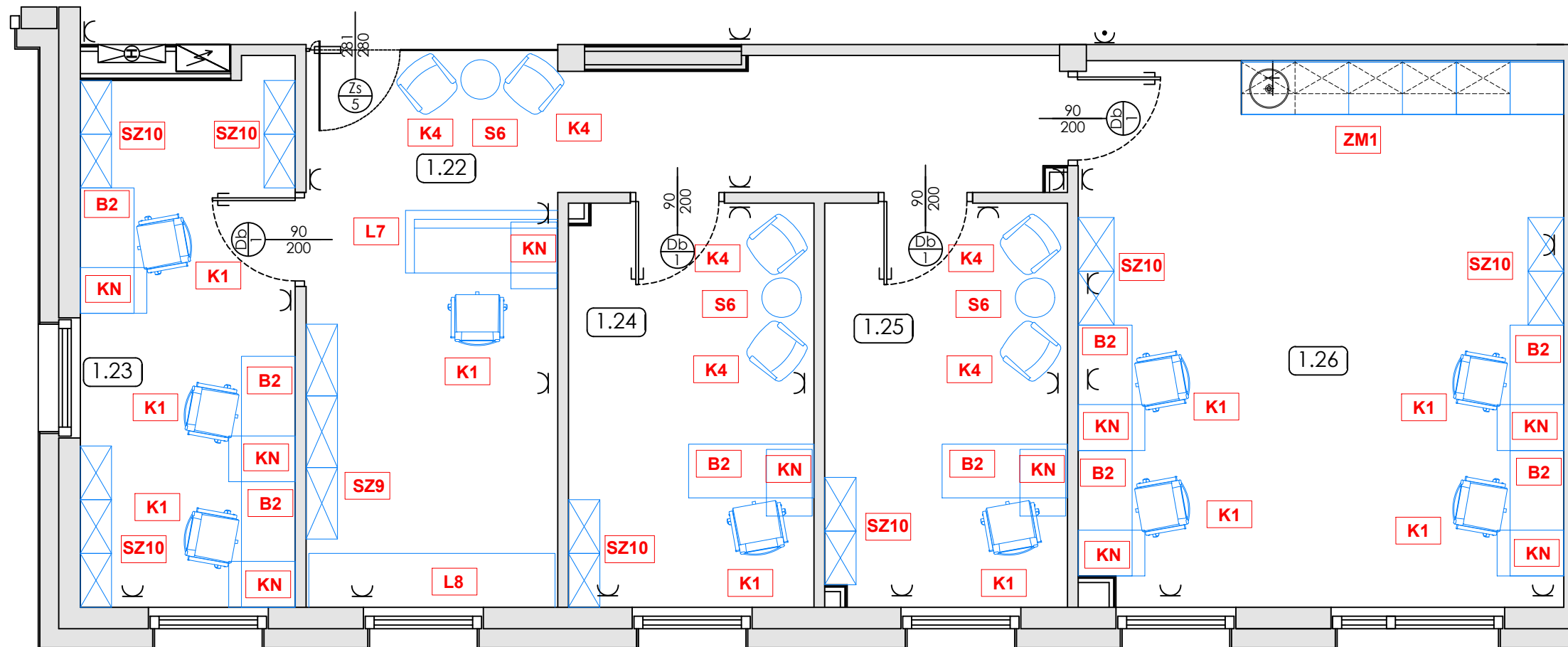


- S1 STOLIK 80 X 80 CM
- S2 STOLIK OKRĄGLY FI 80 CM
- S3 STOLIK 40 X 60 CM
- S4 STOLIK NISKI
- S5 STOLIK 60x80 CM
- S6 STOLIK TAPICEROWANY
- L1 LADA PARTER
- L2 LADA PARTER STREFA DZIECI
- L3 LADA PIĘTRO
- L4 LADA Z DWOMA KOMPUTERAMI
- L5 OBUDOWA ROZDZIELNI
- L6 LADA DO OPRAWY KSIĄZEK
- L7 LADA CZĘŚCI BIUROWEJ
- L8 LADA ROBOCZA CZĘŚCI BIUROWEJ
- B1 BIURKO POJEDYŃCZE SKŁADANE
- B2 BIURKO POJEDYŃCZE
- K1 KRZESŁO BIUROWE
- K2 FOTEL GAMINGOWY
- K3 KRZESŁO PODSTAWOWE 3 KOLORY
- K4 FOTEL TAPICEROWANY
- K5 HOKER LINIA STYLIST. JAK K3
- K6 HOKER TAPICEROWANY
- K7 SOFA DWUOSOBOWA
- K8 SOFA TRZYOSOBOWA
- K9 KRZESŁO Z PULPITEM
- K10 KRZESŁO BEZ OPARCIA
- R1 REGAL 7 PÓLEK
- R1A REGAL 7 PÓLEK
- R2 REGAL BIBLIOTECZNY 9 PÓLEK
- R3 REGAL MOBILNY
- R4 REGAL NA PRASĘ
- R5 REGAL NA GRY PLANSZOWE, AUDIOBOOKI
- R6 REGAL NA KÓŁKACH DLA DZIECI
- R7 REGAL STYLIZOWANY NA ZAMEK
- R8 REGAL EKSPOZYCYJNE DLA DZIECI
- SZ1 SZAFKA POD TV
- SZ2 SZAFKA POD DRUKARKI
- SZ3 SZAFKA UBRANIOWA POD SCHODAMI
- SZ4 SZAFKA NA DOKUMENTY POD SCHODAMI
- SZ5 SZAFKA 100 X 45 CM
- SZ6 SZAFKA Z SZUFLADAMI
- SZ7 SZAFKA NA INSTRUMENTY
- SZ8 SZAFKA NA NUTY
- SZ9 SZAFKA AKTOWA DUŻA
- KN KONTENER PODBIUROKOWY
- M1 ELEKTRONICZNY KATALOG ZAWIESZONY NA ŚCIANIE (MONITOR DOTYKOWY)
- E1 TABLICA MOBILNA
- RZ1 RZUTNIK
- N1 PULPIT SCENICZNY NA NUTY
- SP STATYW PROJEKCYJNY
- PR PODEST REGULOWANY
- G GŁOŚNIK
- ZM1 ZAMEK - MODUŁY PONIŻEJ:
- W1 WYSPA - SIEDZISKA ZAMYKANE Z OSWIETLENIEM
- W2 WYSPA REGAL DWUSTRONNY NA KSIĄŻKI
- W3 WYSPA - PRZEJŚCIE W FORMIE ŁUKU
- W4 WYSPA - WIEŻA BASZTA REGAL NAROŻNY

m.p.studio, Ul. Krasieńskiego 5 34-300 Żywiec	
TEMAT: Wyposażenie pomieszczeń Centrum Kultury i Filmu im. Billy'ego Wildera w Suchej Beskidzkiej	
INWESTOR: GMINA SUCHA BESKIDZKA ul. A. Mickiewicza 19 34-200 Sucha Beskidzka	
OBIEKT: Centrum Kultury i Filmu w Suchej Beskidzkiej	STADIUM: ZESTAWIENIE WYPOSAŻENIA
ADRES: ul. A. Mickiewicza, 34-200 Sucha Beskidzka	BRANŻA: ARCHITEKTURA
AUTORZY: Mgr inż. arch. Magdalena Piątek - architekt Mgr inż. arch. Klaudia Adamek	UPRAWNIENIA: 53/06/SLOKK/II
TREŚĆ RYSUNKU: Rzut piętra	SKALA: -
	DATA: Październik 2020
	NR RYS.: A/02

ISTN. GNIAZDKA ELEKTR.
 EI 30
 REI 120

Autor projektu: zgodnie z Ustawą o prawie autorskim i prawach pokrewnych z dnia 04.02.1994 r. (Dz.U. 2006 Nr 90 poz. 631 z późn. zmianami) zastrzeżenie sobie prawa autorskie.



- S6 STOLIK TAPICEROWANY
- L7 LADA CZĘŚCI BIUROWEJ
- L8 LADA ROBOCZA CZĘŚCI BIUROWEJ
- B2 BIURKO POJEDYNCZE
- K1 KRZESŁO BIUROWE
- K4 FOTEL TAPICEROWANY
- SZ9 SZAFKA AKTOWA DUŻA
- SZ10 SZAFKA AKTOWA MAŁA
- KN KONTENER POD BIURKIEM
- ZM1 ZABUDOWA MEBLOWA

m.p.studio,
Ul. Krasińskiego 5
34-300 Żywiec



TEMAT: Wyposażenie pomieszczeń Centrum Kultury i Filmu im. Billy'ego Wildera w Suchej Beskidzkiej

INWESTOR: GMINA SUCHA BESKIDZKA
ul. A. Mickiewicza 19
34-200 Sucha Beskidzka

OBIEKT:
Centrum Kultury i Filmu w Suchej Beskidzkiej
ADRES:
ul. A. Mickiewicza, 34-200 Sucha Beskidzka

STADIUM:
ZESTAWIENIE WYPOSAŻENIA
BRANŻA:
ARCHITEKTURA

AUTORZY:
Mgr inż. arch. Magdalena Piątek - architekt
Mgr inż. arch. Klaudia Adamek

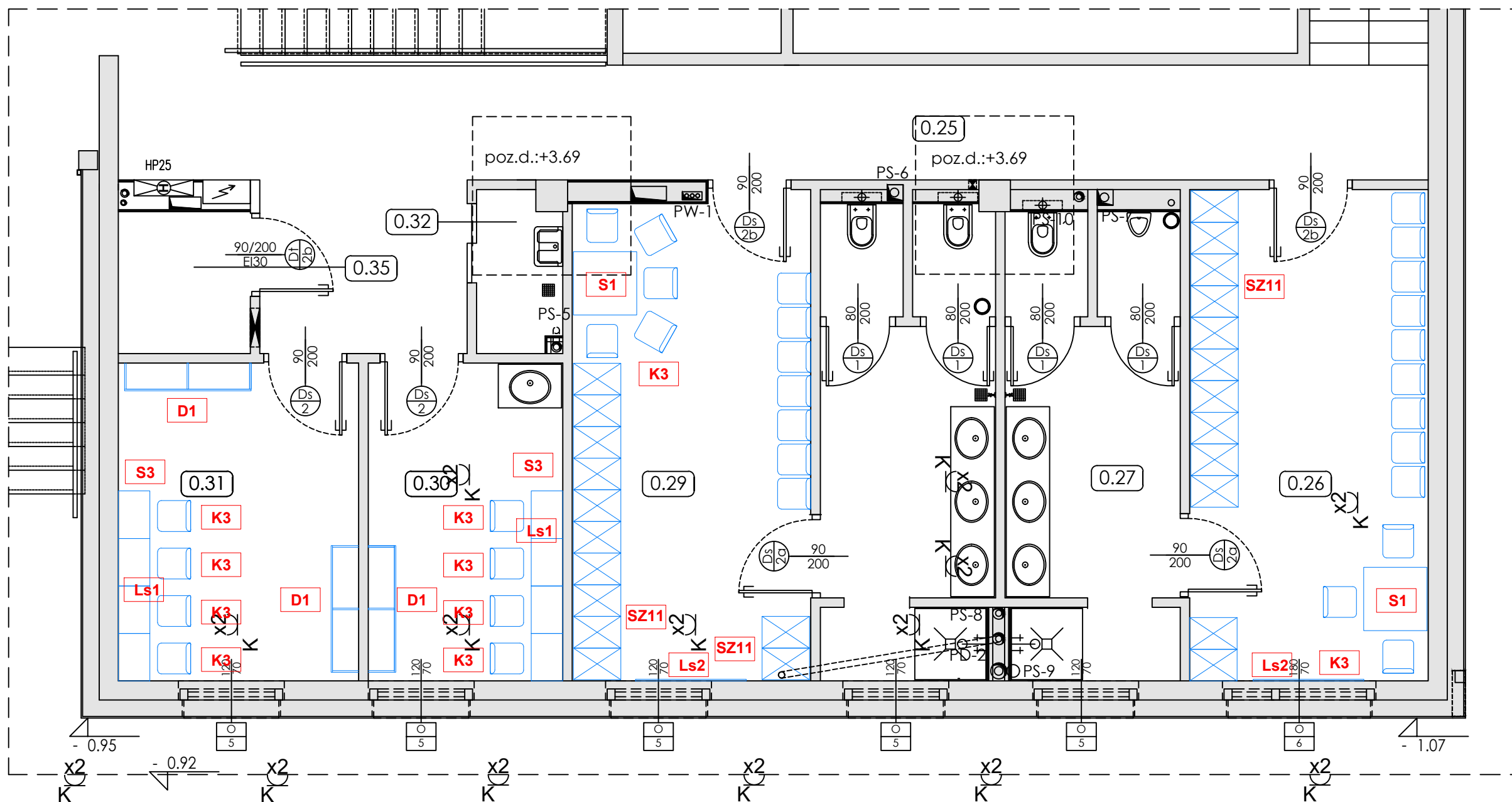
UPRAWNIENIA:
53/06/SLOKK/II

TREŚĆ RYSUNKU:
Rzut biur

SKALA:
-
DATA:
Październik 2020

NR RYS.: A/03

Autor projektu zgodnie z Ustawą o prawie autorskim i prawach pokrewnych z dnia 04.02.1994 r. (Dz.U. 2006 Nr 90 poz. 631 z późn. zmianami) zastrzega sobie prawa autorskie.



- S1 STOLIK 80 X 80 CM
- S3 STOLIK 40 X 60 CM
- K3 KRZESŁO W 4 WERSJACH KOLORYSTYCZNYCH
- SZ11 SZAFA UBRANIOWA
- Ls1 LUSTRO
- Ls2 LUSTRO DUŻE
- D1 DRAŻEK NA UBRANIA DWUPOZIOMOWY

m.p.studio,
Ul. Krasińskiego 5
34-300 Żywiec



TEMAT: Wyposażenie pomieszczeń Centrum Kultury i Filmu im. Billy'ego Wildera w Suchej Beskidzkiej

INWESTOR: GMINA SUCHA BESKIDZKA
ul. A. Mickiewicza 19
34-200 Sucha Beskidzka

OBIEKT:
Centrum Kultury i Filmu w Suchej Beskidzkiej
ADRES:
ul. A. Mickiewicza, 34-200 Sucha Beskidzka

STADIUM:
ZESTAWIENIE WYPOSAŻENIA
BRANŻA:
ARCHITEKTURA

AUTORZY:
Mgr inż. arch. Magdalena Piątek - architekt
Mgr inż. arch. Klaudia Adamek

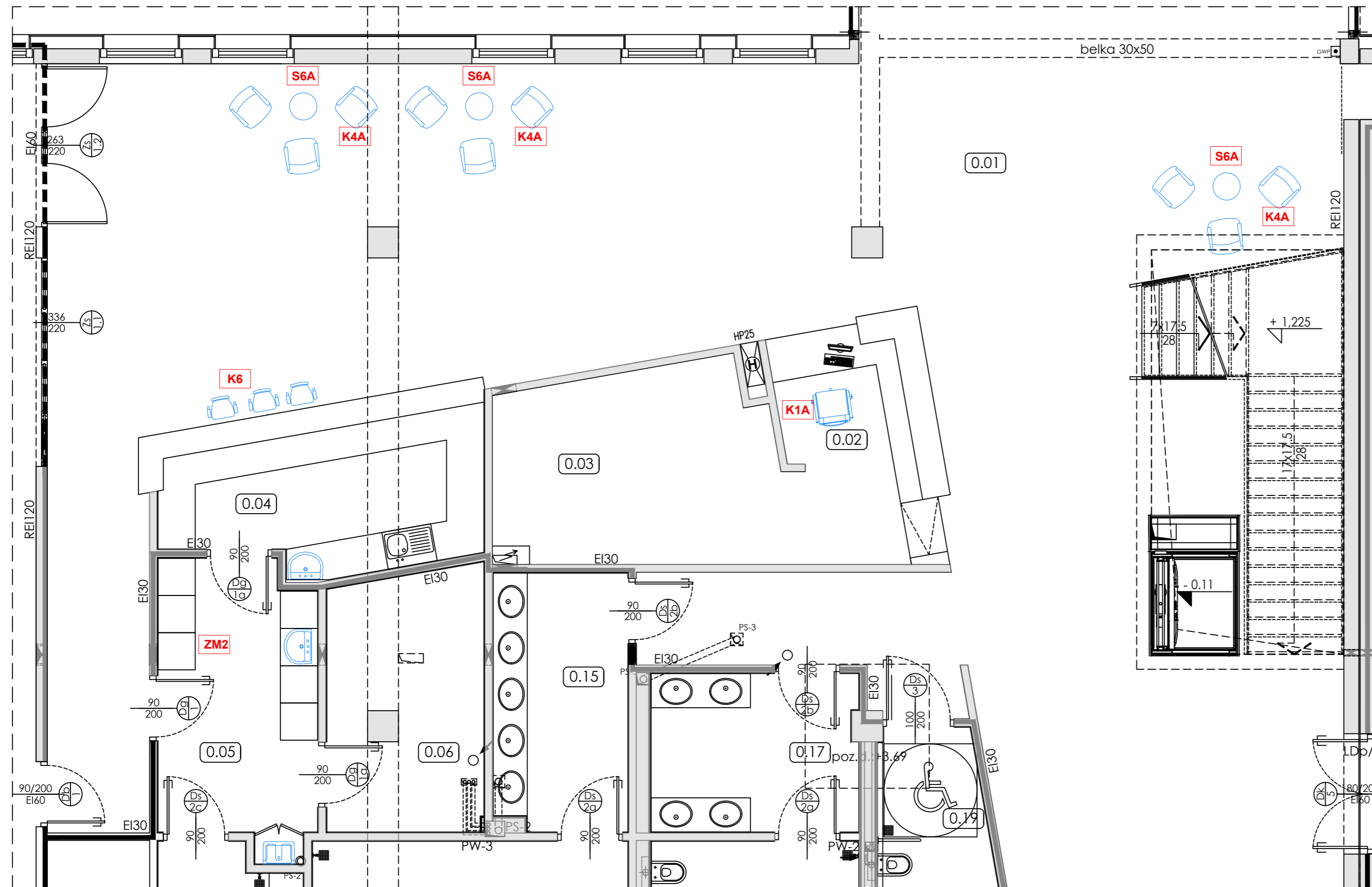
UPRAWNIENIA:
53/06/SLOKK/II

TREŚĆ RYSUNKU:
Rzut zaplecza

SKALA:
-
DATA:
Październik 2020

NR RYS.: A/04

Autor projektu zgodnie z Ustawą o prawie autorskim i prawach pokrewnych z dnia 04.02.1994 r. (Dz.U. 2006 Nr 90 poz. 631 z późn. zmianami) zastrzega sobie prawa autorskie.



- S6A STOLIK TAPICEROWANY
- K1A KRZESŁO BIUROWE
- K4A FOTEL TAPICEROWANY
- K6 HOKER TAPICEROWANY
- ZM2 ZABUDOWA MEBLOWA -wykonana zgodnie z paragrafem 258 Warunków Technicznych

m.p.studio,
Ul. Krasińskiego 5
34-300 Żywiec



TEMAT: Wyposażenie pomieszczeń Centrum Kultury i Filmu im. Billy'ego Wildera w Suchoj Beskidzkiej

INWESTOR: GMINA SUCHA BESKIDZKA
ul. A. Mickiewicza 19
34-200 Sucha Beskidzka

OBIEKT:
Centrum Kultury i Filmu w Suchoj Beskidzkiej
ADRES:
ul. A. Mickiewicza, 34-200 Sucha Beskidzka

STADIUM:
ZESTAWIENIE WYPOSAZENIA
BRANŻA:
ARCHITEKTURA

AUTORZY:
Mgr inż. arch. Magdalena Piątek - architekt
Mgr inż. arch. Klaudia Adamek

UPRAWNIENIA:
53/06/SLOKK/II

TREŚĆ RYSUNKU:
Rzut holu

SKALA: - DATA: Październik 2020

NR RYS.: A/05

S1 - stolik 80 x 80 cm



-Wymiary (tolerancja +/- 3%) :

- Szerokość całkowita: 800mm
- Wysokość całkowita: 740mm
- Głębokość całkowita: 800 mm,

-kolor: biały

-Błat: wykonany z płyty obustronnie laminowanej o klasie higieniczności E1, grubości 25 mm, oklejonej obrzeżem ABS grubości 2 mm, w kolorze blatu.


-Stelaż biurka metalowy, malowany proszkowo. Rama wykonana z profilu zamkniętego o przekroju 40x20 mm, mocowana fabrycznie do blatu na całym jego obrysie, w odległości 30 mm od krawędzi blatu. Rama nie spawana.

-Podstawa: 4 nogi metalowe, malowane proszkowo w kolorze analogicznie jak rama, wykonane z profili zamkniętych, o przekroju kwadratowym 50x50 mm. Nogi posiadają stopki Ø50 mm, pozwalające na regulację poziomu do +10 mm. Nogi montowane do ramy dzięki trójkątnym łącznikom metalowym, odlewanych, które umożliwiają łatwy montaż i demontaż biurka.

ILOŚĆ: 6 sztuk

Lokalizacja wg rysunków z rzutami

Zastosowane zdjęcia poglądowe

m.p.studio, Ul. Krasińskiego 5 34-300 Żywiec		 PRACOWNIA ARCHYTEKTONICZNA	
TEMAT: Wyposażenie pomieszczeń Centrum Kultury i Filmu im. Billy'ego Wildera w Suchej Beskidzkiej			
INWESTOR: GMINA SUCHA BESKIDZKA ul. A. Mickiewicza 19 34-200 Sucha Beskidzka			
OBIEKT: Centrum Kultury i Filmu w Suchej Beskidzkiej		STADIUM: ZESTAWIENIE WYPOSAŻENIA	
ADRES: ul. A. Mickiewicza, 34-200 Sucha Beskidzka		BRANŻA: ARCHITEKTURA	
AUTORZY: Mgr inż. arch. Magdalena Piątek - architekt Mgr inż. arch. Klaudia Adamek		UPRAWNIENIA: 53/06/SLOKK/II	
TREŚĆ RYSUNKU: S1 - stolik 80 x 80 cm		SKALA: -	DATA: październik 2020
		NR RYS.:K/01	

S2 - stolik Ø75 cm



-Wymiary (tolerancja +/- 3%) :

-Szerokość całkowita: Ø750 mm

-Wysokość całkowita: 740mm

-kolor:drewno buk

-Blat: grubości 19 mm, fornirowany, drewno naturalne buk lakierowane

-Nogi drewniane buk w stylistyce fotela K4

ILOŚĆ: 2 sztuki

Lokalizacja wg rysunków z rzutami

Zastosowane zdjęcia poglądowe

S4 - stolik niski do sof



-Wymiary (tolerancja +/- 3%) :

-Szerokość całkowita: 1125 mm

-Głębokość całkowita 750 mm

-Wysokość całkowita: 350mm

-kolor:drewno buk

-Blat: płyta wiórowa pokryta obustronnie HPL.

-Wsparty na ramie metalowej

-Nogi drewniane buk w stylistyce fotela K4

ILOŚĆ: 3 sztuki

Lokalizacja wg rysunków z rzutami

Zastosowane zdjęcia poglądowe

m.p.studio,
Ul. Krasińskiego 5
34-300 Żywiec


PRACOWNIA ARCHYTEKTONICZNA

TEMAT: Wyposażenie pomieszczeń Centrum Kultury i Filmu im. Billy'ego Wildera w Suchej Beskidzkiej

INWESTOR: GMINA SUCHA BESKIDZKA
ul. A. Mickiewicza 19
34-200 Sucha Beskidzka

OBIEKT:
Centrum Kultury i Filmu w Suchej Beskidzkiej
ADRES:
ul. A. Mickiewicza, 34-200 Sucha Beskidzka

STADIUM:
ZESTAWIENIE WYPOSAŻENIA
BRANŻA:
ARCHITEKTURA

AUTORZY:
Mgr inż. arch. Magdalena Piątek - architekt
Mgr inż. arch. Klaudia Adamek

UPRAWNIENIA:
53/06/SLOKK/II

TREŚĆ RYSUNKU:
S2 - stolik Ø75 cm
S4 - stolik niski do sof

SKALA:
-
DATA:
październik 2020

NR RYS.:K/02

S3 - stolik 40 x 60 cm



-Wymiary (tolerancja +/- 3%) :

- Szerokość całkowita: 600mm
- Wysokość całkowita: 740mm
- Głębokość całkowita: 400 mm,

-kolor: biały

-Błat: wykonany z płyty obustronnie laminowanej o klasie higieniczności E1, grubości 25 mm, oklejonej obrzeżem ABS grubości 2 mm, w kolorze blatu.


-Stelaż biurka metalowy, malowany proszkowo. Rama wykonana z profilu zamkniętego o przekroju 40x20 mm, mocowana fabrycznie do blatu na całym jego obrysie, w odległości 30 mm od krawędzi blatu. Rama nie spawana.

-Podstawa: 4 nogi metalowe, malowane proszkowo w kolorze analogicznie jak rama, wykonane z profili zamkniętych, o przekroju kwadratowym 50x50 mm. Nogi posiadają stopki Ø50 mm, pozwalające na regulację poziomu do +10 mm. Nogi montowane do ramy dzięki trójkątnym łącznikom metalowym, odlewanych, które umożliwiają łatwy montaż i demontaż biurka.

ILOŚĆ: 8 sztuk

Lokalizacja wg rysunków z rzutami

Zastosowane zdjęcia poglądowe

m.p.studio, Ul. Krasińskiego 5 34-300 Żywiec		 PRACOWNIA ARCHYTEKTONICZNA	
TEMAT: Wyposażenie pomieszczeń Centrum Kultury i Filmu im. Billy'ego Wildera w Suchej Beskidzkiej			
INWESTOR: GMINA SUCHA BESKIDZKA ul. A. Mickiewicza 19 34-200 Sucha Beskidzka			
OBIEKT: Centrum Kultury i Filmu w Suchej Beskidzkiej		STADIUM: ZESTAWIENIE WYPOSAŻENIA	
ADRES: ul. A. Mickiewicza, 34-200 Sucha Beskidzka		BRANŻA: ARCHITEKTURA	
AUTORZY: Mgr inż. arch. Magdalena Piątek - architekt Mgr inż. arch. Klaudia Adamek		UPRAWNIENIA: 53/06/SLOKK/II	
TREŚĆ RYSUNKU: S3 - stolik 40 x 60 cm		SKALA: -	DATA: październik 2020
		NR RYS.:K/03	

S5 - stolik 60 x 80 cm



-Wymiary (tolerancja +/- 3%) :

- Szerokość całkowita: 600mm
- Wysokość całkowita: 740mm
- Głębokość całkowita: 800 mm,

-kolor: biały

-Błat: wykonany z płyty obustronnie laminowanej o klasie higieniczności E1, grubości 25 mm, oklejonej obrzeżem ABS grubości 2 mm, w kolorze blatu.


-Stelaż biurka metalowy, malowany proszkowo. Rama wykonana z profilu zamkniętego o przekroju 40x20 mm, mocowana fabrycznie do blatu na całym jego obrysie, w odległości 30 mm od krawędzi blatu. Rama nie spawana.

-Podstawa: 4 nogi metalowe, malowane proszkowo w kolorze analogicznie jak rama, wykonane z profili zamkniętych, o przekroju kwadratowym 50x50 mm. Nogi posiadają stopki Ø50 mm, pozwalające na regulację poziomu do +10 mm. Nogi montowane do ramy dzięki trójkątnym łącznikom metalowym, odlewanych, które umożliwiają łatwy montaż i demontaż biurka.

ILOŚĆ: 7 sztuk

Lokalizacja wg rysunków z rzutami

Zastosowane zdjęcia poglądowe

m.p.studio, Ul. Krasińskiego 5 34-300 Żywiec		 PRACOWNIA ARCHITEKTONICZNA	
TEMAT: Wyposażenie pomieszczeń Centrum Kultury i Filmu im. Billy'ego Wildera w Suchej Beskidzkiej			
INWESTOR: GMINA SUCHA BESKIDZKA ul. A. Mickiewicza 19 34-200 Sucha Beskidzka			
OBIEKT: Centrum Kultury i Filmu w Suchej Beskidzkiej		STADIUM: ZESTAWIENIE WYPOSAŻENIA	
ADRES: ul. A. Mickiewicza, 34-200 Sucha Beskidzka		BRANŻA: ARCHITEKTURA	
AUTORZY: Mgr inż. arch. Magdalena Piątek - architekt Mgr inż. arch. Klaudia Adamek		UPRAWNIENIA: 53/06/SLOKK/II	
TREŚĆ RYSUNKU: S5 - stolik 60 x 80 cm		SKALA: -	DATA: październik 2020
		NR RYS.K/04	

S6 - stolik niski tapicerowany



- Wymiary (tolerancja +/- 3%) :
 - Szerokość całkowita: Ø450 mm
 - Wysokość całkowita: 450mm
- Blat: wykonany z szkła hartowanego w kolorze mlecznym o grubości 10mm
- stolik tapicerowany w tapicerce analogicznej do fotela K4
- trzecia grupowa cenowa tkaniny
- kolor szary
- nogi: na kółkach, bez hamulców, kółka twarde dostosowane do miękkich powierzchni, Ø 45 mm

ILOŚĆ: 3 sztuki

Lokalizacja wg rysunków z rzutami

Zastosowane zdjęcia poglądowe

S6A - stolik niski tapicerowany




- Wymiary (tolerancja +/- 3%) :
 - Szerokość całkowita: Ø450 mm
 - Wysokość całkowita: 450mm
- Blat: wykonany z szkła hartowanego w kolorze mlecznym o grubości 10mm
- stolik tapicerowany w tapicerce analogicznej do fotela K4
- trzecia grupowa cenowa tkaniny
- kolor szary
- nogi: na kółkach, bez hamulców, kółka twarde dostosowane do miękkich powierzchni, Ø 45 mm
- wykonać zgodnie z paragrafem 258 Warunków Technicznych

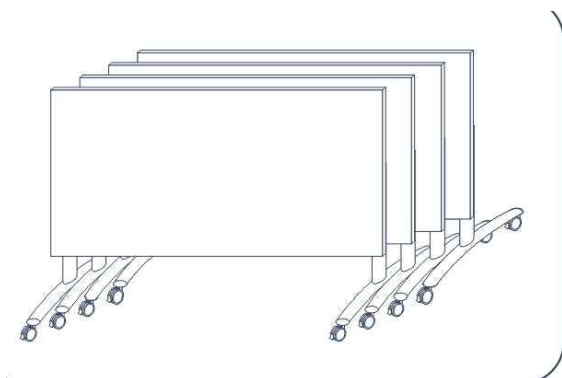
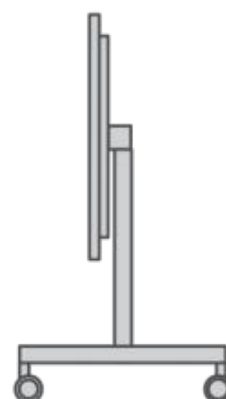
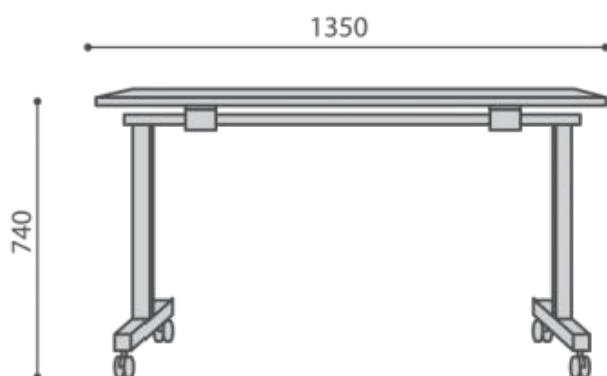
ILOŚĆ: 4 sztuki

Lokalizacja wg rysunków z rzutami

Zastosowane zdjęcia poglądowe

m.p.studio, Ul. Krasińskiego 5 34-300 Żywiec		 PRACOWNIA ARCHITEKTONICZNA	
TEMAT: Wyposażenie pomieszczeń Centrum Kultury i Filmu im. Billy'ego Wildera w Suchej Beskidzkiej			
INWESTOR: GMINA SUCHA BESKIDZKA ul. A. Mickiewicza 19 34-200 Sucha Beskidzka			
OBIEKT: Centrum Kultury i Filmu w Suchej Beskidzkiej		STADIUM: ZESTAWIENIE WYPOSAŻENIA	
ADRES: ul. A. Mickiewicza, 34-200 Sucha Beskidzka		BRANŻA: ARCHITEKTURA	
AUTORZY: Mgr inż. arch. Magdalena Piątek - architekt Mgr inż. arch. Klaudia Adamek		UPRAWNIENIA: 53/06/SLOKK/II	
TREŚĆ RYSUNKU: S6 - stolik niski tapicerowany		SKALA: -	DATA: październik 2020
		NR RYS.:K/05	

B1 - Biurko składane pojedyncze



- kolor: jasno szary
- wymiary: 135 x 67,5, (toleracja +/- 3%)
- wysokość 74 cm
- blat z płyty wiórowej trzywarstwowej o grubości 25 mm pokrytej obustronnie melaminą. Błaty oklejone obrzeżem PVC o grubości 2mm w kolorze płyty
- stelaż o samonośnej konstrukcji wykonany z polerowanej stali chromoniklowej, stelaż w całości wykonany z kształtownika o przekroju kwadratu i prostokąta
- poziome dolne elementy nóg są węższe o połowę od pionowej belki i spawane do niej w taki sposób , aby podczas składania stelaży kolejnych stołów tworzyły linie prostą (nie dopuszcza się , aby rząd sztaplowanych stołów skręcał w prawo lub lewo)
- spawy wykończone w estetyczny i niewidoczny sposób
- nogi w kształcie odwróconej litery "T", na kółkach: dwa z hamulcem nożnym, dwa bez hamulca, kółka twarde dostosowane do miękkich powierzchni, Ø 55 mm
- podparcie blatu obrotowe z blokadą pozycji poziomej i plastikowym zderzakiem mocowanym do poziomej belki pod blatem
- belka pod blatem wyposażona w dwa gumowe zderzaki zapobiegające uszkodzeniu blatu sąsiedniego stołu podczas sztaplowania
- mechanizm odblokowywany za pomocą dwóch plastikowych uchwytów znajdujących się po jednej stronie stołu . Ze względów bezpieczeństwa odblokowania mechanizmu wymaga pociągnięcie obu uchwytów jednocześnie .
- możliwość łączenia sąsiednich stołów za pomocą metalowych zaczepów
- możliwość poziomego sztaplowania bocznych stołów przy pionowym ustawieniu blatu

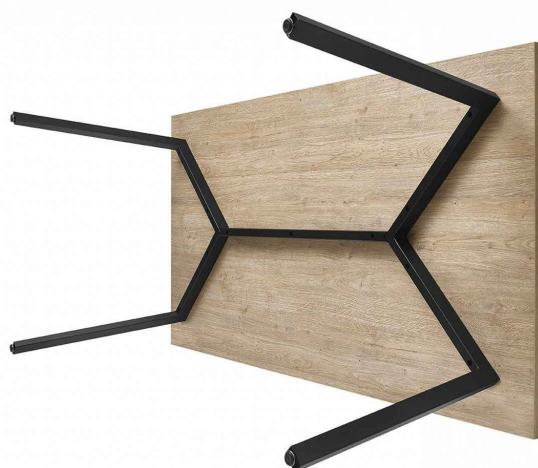
ILOŚĆ: 23 sztuki

Lokalizacja wg rysunków z rzutami

Zastosowane zdjęcia poglądowe

m.p.studio, Ul. Krasińskiego 5 34-300 Żywiec		 PRACOWNIA ARCHITEKTONICZNA	
TEMAT: Wyposażenie pomieszczeń Centrum Kultury i Filmu im. Billy'ego Wildera w Suchej Beskidzkiej			
INWESTOR: GMINA SUCHA BESKIDZKA ul. A. Mickiewicza 19 34-200 Sucha Beskidzka			
OBIEKT: Centrum Kultury i Filmu w Suchej Beskidzkiej		STADIUM: ZESTAWIENIE WYPOSAŻENIA	
ADRES: ul. A. Mickiewicza, 34-200 Sucha Beskidzka		BRANŻA: ARCHITEKTURA	
AUTORZY: Mgr inż. arch. Magdalena Piątek - architekt Mgr inż. arch. Klaudia Adamek		UPRAWNIENIA: 53/06/SLOKK/II	
TREŚĆ RYSUNKU: B1 - biurko składane pojedyncze		SKALA: -	DATA: październik 2020
		NR RYS.:K/06	

B2 - Biurko pojedyncze



- kolor: płyta : jasno szary, biały, nogi: czarne
- wymiary: 140 x 70, (toleracja +/- 3%)
- wysokość 74 cm
- blat z płyty obustronnie laminowanej o klasie higieniczności E1, grubości 25mm, oklejonej obrzeżem ABS grubości 2 mm, w kolorze blatu
- każdy most wykonany z jednej belki, odpowiednio giętej i spawanej, wykonany z profilu prostokątnego, malowany proszkowo. Mosty rozchodzące się na boki ku podłożu w kształt litery "A"
- dwie belki, biegnące pod blatem, w odległości ok. 190 mm od dłuższych krawędzi blatu każda. Belki łączone z blatem aluminiowymi szynami wchodzącymi w skład blatu, za pomocą tworzywowych łączników. Belki wykonane z profili prostokątnych, malowane proszkowo na kolor czarny
- belki z mostem skręcane, umożliwiające łatwy demontaż.
- między blatem, a podstawą estetyczny dystans (prześwit) o wysokości około 8 mm
- do każdej z nóg montowane stopki o średnicy Ø40mm pozwalające na regulację poziomu w zakresie +10 mm
- bez półek, bez szuflad
- możliwość łączenia
- w podobnej stylistyce wykonania do biurek B1

ILOŚĆ:

-biały: 3 sztuki

-szary : 10 sztuk

Lokalizacja wg rysunków z rzutami

Zastosowane zdjęcia poglądowe

m.p.studio,
Ul. Krasińskiego 5
34-300 Żywiec


PRACOWNIA ARCHYTEKTONICZNA

TEMAT: Wyposażenie pomieszczeń Centrum Kultury i Filmu im. Billy'ego Wildera w Suchej Beskidzkiej

INWESTOR: GMINA SUCHA BESKIDZKA
ul. A. Mickiewicza 19
34-200 Sucha Beskidzka

OBIEKT:
Centrum Kultury i Filmu w Suchej Beskidzkiej
ADRES:
ul. A. Mickiewicza, 34-200 Sucha Beskidzka

STADIUM:
ZESTAWIENIE WYPOSAŻENIA
BRANŻA:
ARCHITEKTURA

AUTORZY:
Mgr inż. arch. Magdalena Piątek - architekt
Mgr inż. arch. Klaudia Adamek

UPRAWNIENIA:
53/06/SLOKK/II

TREŚĆ RYSUNKU:
B2 - biurko pojedyncze

SKALA:
-
DATA:
październik 2020

NR RYS.:K/07

K1 - krzesło biurowe



- Wymiary (tolerancja +/- 3%) :

- Szerokość oparcia: 430mm
- Wysokość tarczy oparcia: 520mm
- Szerokość siedziska: 460 mm,
- Głębokość siedziska: 420mm .
- Wysokość siedziska w najniższym położeniu: 420 mm z regulacją
- Wysokość całkowita, liczona do krańca oparcia przy położeniu

wysokości w zakresie +130 mm
siedziska w najniższym punkcie (nie licząc


zagięcia): 980 mm.

- Siedzisko i zagłówek tapicerowane, oparcie siatkowe.
- Siedzisko tapicerowane tkaniną o ścieralności : min. 150 000 cykli Martindala
- Oparcie z tylną osłoną wykonaną z tworzywa w kolorze białym. Osłona w postaci ramki z widoczną siatką. Szkielet oparcia wykonany z tworzywa sztucznego, obłożony siatką, siatka wykonana z 100% poliesteru .
- Oparcie z możliwością regulacji wysokości w zakresie +70mm
- Szkielet siedziska wykonany z 7-wastwowej sklejki bukowej o gr. 10,5mm obłożony pianką wylewaną o gr. 50mm.
- Mechanizm synchroniczny umożliwiający swobodne kołysanie się- oparcie odchylające się synchronicznie, kąt pochylecia oparcia 33stopni, zsynchronizowane z kątem pochylecia siedziska 11 stopni , możliwość blokady oparcia w 5 poz., regulacja siły oporu oparcia za pomocą pokrętki. Mechanizm Anti-shock- zabezpieczenie przed uderzeniem oparcia w plecy użytkownika po zwolnieniu blokady, płynna regulacja wysokości krzesła za pomocą podnośnika pneumatycznego.
- Zagłówek tapicerowany- konstrukcja wykonana ze sklejki, pokryta podwójną warstwą pianki ciężkiej, o gr.i 6mm każda. Wysokość regulowana do 65 mm oraz regulowany kąt wychylecia.
- Podłokietniki regulowane na wysokość w zakresie 85 mm.
- Podłokietniki wykonane z czarnego i białego tworzywa. Nakładka podłokietnika wykonana z miękkiego poliuretanu w kolorze czarnym.
- Podstawę wykonaną z białego poliamidu.
- Kółka o średnicy fi 65mm do twardych powierzchni.
- Kolor: szary

ILOŚĆ: 18 sztuk

Lokalizacja wg rysunków z rzutami

Zastosowane zdjęcia poglądowe

m.p.studio, Ul. Krasińskiego 5 34-300 Żywiec		 PRACOWNIA ARCHYTEKTONICZNA	
TEMAT: Wyposażenie pomieszczeń Centrum Kultury i Filmu im. Billy'ego Wildera w Suchej Beskidzkiej			
INWESTOR: GMINA SUCHA BESKIDZKA ul. A. Mickiewicza 19 34-200 Sucha Beskidzka			
OBIEKT: Centrum Kultury i Filmu w Suchej Beskidzkiej		STADIUM: ZESTAWIENIE WYPOSAŻENIA	
ADRES: ul. A. Mickiewicza, 34-200 Sucha Beskidzka		BRANŻA: ARCHITEKTURA	
AUTORZY: Mgr inż. arch. Magdalena Piątek - architekt Mgr inż. arch. Klaudia Adamek		UPRAWNIENIA: 53/06/SLOKK/II	
TREŚĆ RYSUNKU: K1 - krzesło biurowe		SKALA: -	DATA: październik 2020
		NR RYS.:K/08	

K1A - krzesło biurowe



- Wymiary (tolerancja +/- 3%) :

- Szerokość oparcia: 430mm
- Wysokość tarczy oparcia: 520mm
- Szerokość siedziska: 460 mm,
- Głębokość siedziska: 420mm .
- Wysokość siedziska w najniższym położeniu: 420 mm z regulacją
- Wysokość całkowita, liczona do krańca oparcia przy położeniu

wysokości w zakresie +130 mm
siedziska w najniższym punkcie (nie licząc


zagięcia): 980 mm.

- Siedzisko i zagłówek tapicerowane, oparcie siatkowe.
 - Siedzisko tapicerowane tkaniną o ścieralności : min. 150 000 cykli Martindala
 - Oparcie z tylną osłoną wykonaną z tworzywa w kolorze białym. Osłona w postaci ramki z widoczną siatką. Szkielet oparcia wykonany z tworzywa sztucznego, obłożony siatką, siatka wykonana z 100% poliestru .
 - Oparcie z możliwością regulacji wysokości w zakresie +70mm
 - Szkielet siedziska wykonany z 7-wastwowej sklejki bukowej o gr. 10,5mm obłożony pianką wylewaną o gr. 50mm.
 - Mechanizm synchroniczny umożliwiający swobodne kołysanie się- oparcie odchylające się synchronicznie, kąt pochylecia oparcia 33stopni, zsynchronizowane z kątem pochylecia siedziska 11 stopni , możliwość blokady oparcia w 5 poz., regulacja siły oporu oparcia za pomocą pokrętki. Mechanizm Anti-shock- zabezpieczenie przed uderzeniem oparcia w plecy użytkownika po zwolnieniu blokady, płynna regulacja wysokości krzesła za pomocą podnośnika pneumatycznego.
 - Zagłówek tapicerowany- konstrukcja wykonana ze sklejki, pokryta podwójną warstwą pianki ciężkiej, o gr.i 6mm każda. Wysokość regulowana do 65 mm oraz regulowany kąt wychylecia.
 - Podłokietniki regulowane na wysokość w zakresie 85 mm.
 - Podłokietniki wykonane z czarnego i białego tworzywa. Nakładka podłokietnika wykonana z miękkiego poliuretanu w kolorze czarnym.
 - Podstawę wykonaną z białego poliamidu.
 - Kółka o średnicy fi 65mm do twardych powierzchni.
 - Kolor: szary
- wykonać zgodnie z paragrafem 258 Warunków Technicznych

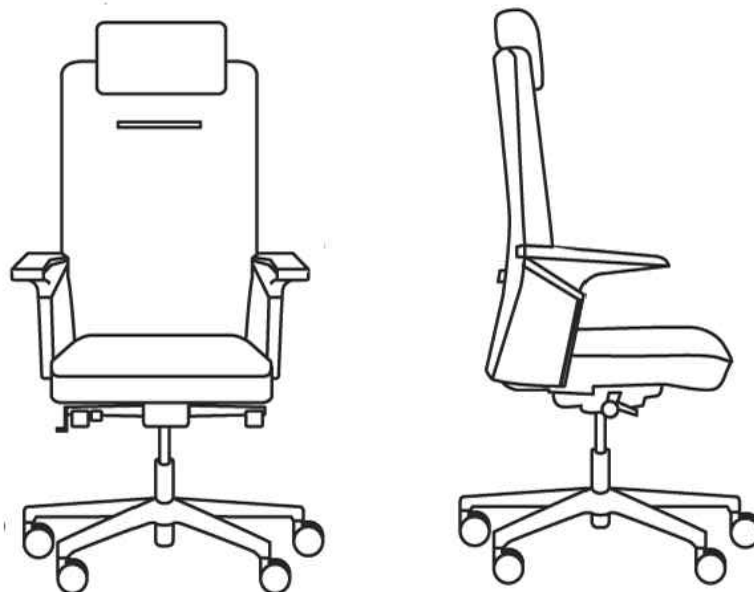
ILOŚĆ: 1 sztuka

Lokalizacja wg rysunków z rzutami

Zastosowane zdjęcia poglądowe

m.p.studio, Ul. Krasińskiego 5 34-300 Żywiec		 PRACOWNIA ARCHITEKTONICZNA	
TEMAT: Wyposażenie pomieszczeń Centrum Kultury i Filmu im. Billy'ego Wildera w Suchej Beskidzkiej			
INWESTOR: GMINA SUCHA BESKIDZKA ul. A. Mickiewicza 19 34-200 Sucha Beskidzka			
OBIEKT: Centrum Kultury i Filmu w Suchej Beskidzkiej		STADIUM: ZESTAWIENIE WYPOSAŻENIA	
ADRES: ul. A. Mickiewicza, 34-200 Sucha Beskidzka		BRANŻA: ARCHITEKTURA	
AUTORZY: Mgr inż. arch. Magdalena Piątek - architekt Mgr inż. arch. Klaudia Adamek		UPRAWNIENIA: 53/06/SLOKK/II	
TREŚĆ RYSUNKU: K1 - krzesło biurowe		SKALA: -	DATA: październik 2020
		NR RYS.:K/08A	

K2 - Fotel gamingowy



- Wymiary (tolerancja +/- 3%) :
 - Szerokość oparcia: 430mm
 - Wysokość tarczy oparcia: 520mm
 - Szerokość siedziska: 460 mm,
 - Głębokość siedziska: 420mm .
 - Wysokość siedziska w najniższym położeniu: 420 mm z regulacją wysokości w zakresie +130 mm
 - Wysokość całkowita, liczona do krańca oparcia przy położeniu siedziska w najniższym punkcie (nie licząc zagłówka): 980 mm.
- Siedzisko, oparcie i zagłówek tapicerowane
- Siedzisko tapicerowane tkaniną o ścieralności : min. 150 000 cykli Martindala
- Oparcie z możliwością regulacji wysokości w zakresie +70mm
- Szkielet siedziska wykonany z 7-wastwowej sklejki bukowej o gr. 10,5mm obłożony pianką wylewaną o gr. 50mm.
- Mechanizm synchroniczny umożliwiający swobodne kołysanie się- oparcie odchylające się synchronicznie, kąt pochylenia oparcia 33stopni, zsynchronizowane z kątem pochylenia siedziska 11 stopni , możliwość blokady oparcia w 5 poz., regulacja siły oporu oparcia za pomocą pokrętki. Mechanizm Anti-shock- zabezpieczenie przed uderzeniem oparcia w plecy użytkownika po zwolnieniu blokady, płynna regulacja wysokości krzesła za pomocą podnośnika pneumatycznego.
- Zagłówek tapicerowany- konstrukcja wykonana ze sklejki, pokryta podwójną warstwą pianki ciętej, o gr.i 6mm każda. Wysokość regulowana do 50 mm - Podłokietniki regulowane na wysokość w zakresie 50 mm.
- Nakładka podłokietnika wykonana z miękkiego poliuretanu w kolorze czarnym.
- Podstawę: krzyżak aluminium malowany proszkowo
- Kółka o średnicy fi 65mm do twardych powierzchni.
- Kolor: czarny

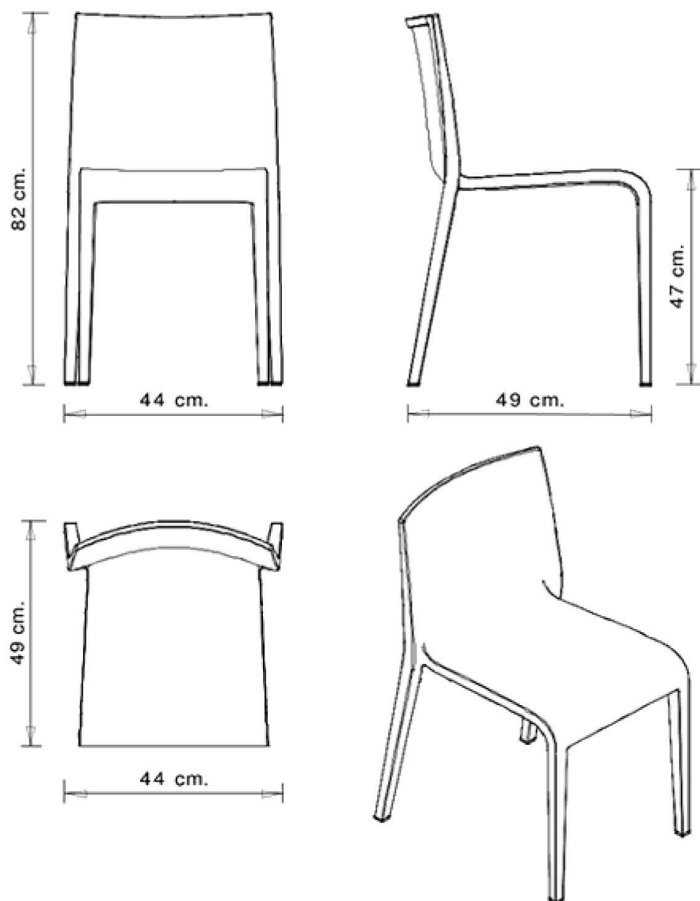
ILOŚĆ: 3 sztuki

Lokalizacja wg rysunków z rzutami

Zastosowane zdjęcia poglądowe

m.p.studio, Ul. Krasińskiego 5 34-300 Żywiec		 PRACOWNIA ARCHYTEKTONICZNA	
TEMAT: Wyposażenie pomieszczeń Centrum Kultury i Filmu im. Billy'ego Wildera w Suchej Beskidzkiej			
INWESTOR: GMINA SUCHA BESKIDZKA ul. A. Mickiewicza 19 34-200 Sucha Beskidzka			
OBIEKT: Centrum Kultury i Filmu w Suchej Beskidzkiej		STADIUM: ZESTAWIENIE WYPOSAŻENIA	
ADRES: ul. A. Mickiewicza, 34-200 Sucha Beskidzka		BRANŻA: ARCHITEKTURA	
AUTORZY: Mgr inż. arch. Magdalena Piątek - architekt Mgr inż. arch. Klaudia Adamek		UPRAWNIENIA: 53/06/SLOKK/II	
TREŚĆ RYSUNKU: K2 - Fotel gamingowy		SKALA: -	DATA: październik 2020
		NR RYS.:K/09	

K3 - krzesło z polipropylenu



KOLORYSTYKA:



PANTONE 18-1438
Marsala



RAL 7016
Anthracite grey /
NCS S7005-B20G
Anthracite grey



RAL 7000
Squirrel grey /
NCS S4005-B20G
Squirrel grey



UWAGI

- wymiary (tolerancja +/-3%):
 - Szerokość siedziska 440 mm mierzona w najszerszym miejscu
 - Głębokość siedziska 490 mm
 - Wysokość siedziska 470 mm
 - Wysokość oparcia 350 mm
 - Wysokość całkowita krzesła 820 mm
- materiał : polipropylen
- kolor: malinowy, szary, grafitowy
- siedzisko z oparciem o geometrycznym prostym kształcie
- oparcie w kształcie zbliżonym do prostokąta wyprofilowane w dwóch płaszczyznach
- bez tapicerki, bez podłokietników
- możliwość użytkowania wewnątrz i na zewnątrz
- możliwość sztaplowania

ILOŚĆ

- grafitowy : 47 sztuk
- malinowy : 48 sztuk
- szary : 48 sztuk

Lokalizacja wg rysunków z rzutami
Zastosowane zdjęcia poglądowe

m.p.studio,
Ul. Krasińskiego 5
34-300 Żywiec

mpstudio
PRACOWNIA ARCHITEKTONICZNA

TEMAT: Wyposażenie pomieszczeń Centrum Kultury i Filmu im. Billy'ego Wildera w Suchej Beskidzkiej

INWESTOR: GMINA SUCHA BESKIDZKA
ul. A. Mickiewicza 19
34-200 Sucha Beskidzka

OBIEKT:
Centrum Kultury i Filmu w Suchej Beskidzkiej
ADRES:
ul. A. Mickiewicza, 34-200 Sucha Beskidzka

STADIUM:
ZESTAWIENIE WYPOSAŻENIA
BRANŻA:
ARCHITEKTURA

AUTORZY:
Mgr inż. arch. Magdalena Piątek - architekt
Mgr inż. arch. Klaudia Adamek

UPRAWNIENIA:
53/06/SLOKK/II

TREŚĆ RYSUNKU:
K3 - krzesło z polipropylenu

SKALA:
-
DATA:
październik 2020

NR RYS.:K/10

K4 - fotel tapicerowany




UWAGI

- wymiary (tolerancja +/-3%):
 - Szerokość całkowita 630 mm
 - Głębokość całkowita 490 mm
 - Wysokość siedziska 500 mm
 - Wysokość oparcia 340 mm
 - Wysokość całkowita 810 mm
- tkanina : trzecia grupa cenowa
- kolor: malinowy, szary
- siedzisko i oparcie tapicerowane pianką poliuretanową pokryte tkaniną meblową
- nogi drewniane bukowe analogicznie do stolika S2
- zaokrąglona konstrukcja oparcia z płyty pilśniowej
- siedzisko wykonane ze sklejki liściastej
- wysokie podłokietniki

ILOŚĆ

- malinowy : 5 sztuk
- szary : 5 sztuk

Lokalizacja wg rysunków z rzutami
Zastosowane zdjęcia poglądowe

m.p.studio, Ul. Krasińskiego 5 34-300 Żywiec		 PRACOWNIA ARCHITEKTONICZNA	
TEMAT: Wyposażenie pomieszczeń Centrum Kultury i Filmu im. Billy'ego Wildera w Suchej Beskidzkiej			
INWESTOR: GMINA SUCHA BESKIDZKA ul. A. Mickiewicza 19 34-200 Sucha Beskidzka			
OBIEKT: Centrum Kultury i Filmu w Suchej Beskidzkiej		STADIUM: ZESTAWIENIE WYPOSAŻENIA	
ADRES: ul. A. Mickiewicza, 34-200 Sucha Beskidzka		BRANŻA: ARCHITEKTURA	
AUTORZY: Mgr inż. arch. Magdalena Piątek - architekt Mgr inż. arch. Klaudia Adamek		UPRAWNIENIA: 53/06/SLOKK/II	
TREŚĆ RYSUNKU: K4 - fotel tapicerowany		SKALA: -	DATA: październik 2020
		NR RYS.:K/11	

K4A - fotel tapicerowany




UWAGI

- wymiary (tolerancja +/-3%):
 - Szerokość całkowita 630 mm
 - Głębokość całkowita 490 mm
 - Wysokość siedziska 500 mm
 - Wysokość oparcia 340 mm
 - Wysokość całkowita 810 mm
- tkanina : trzecia grupa cenowa
- kolor: malinowy, szary
- siedzisko i oparcie tapicerowane pianką poliuretanową pokryte tkaniną meblową
- nogi drewniane bukowe analogicznie do stolika S2
- zaokrąglona konstrukcja oparcia z płyty pilśniowej
- siedzisko wykonane ze sklejki liściastej
- wysokie podłokietniki
- wykonane zgodnie z normami przeciwpożarowymi

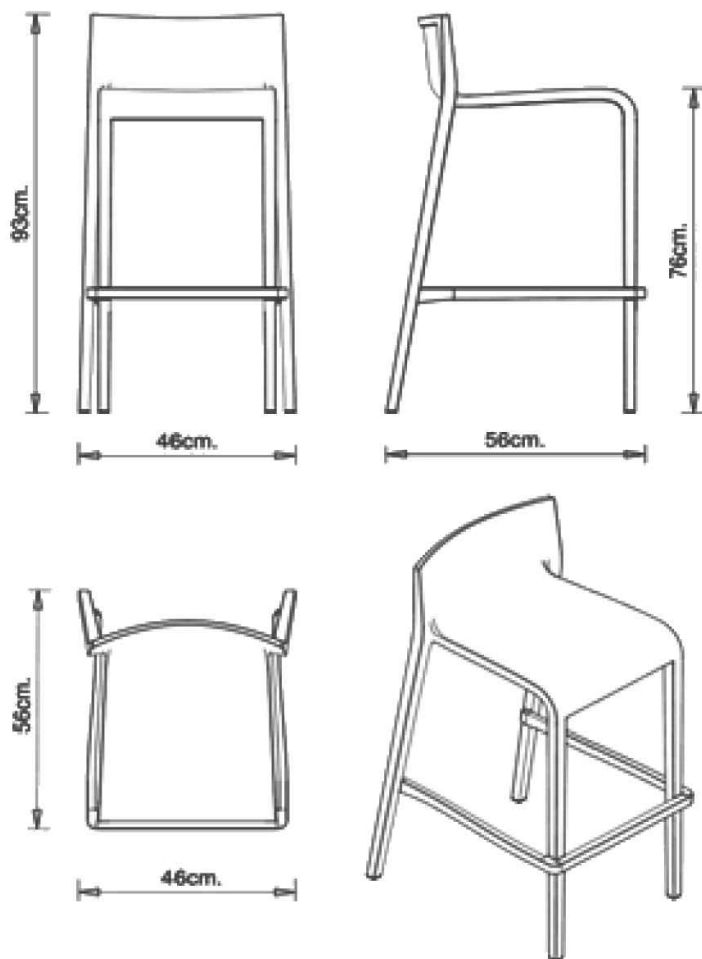
ILOŚĆ

- malinowy : 7 sztuk
- szary : 4 sztuk

Lokalizacja wg rysunków z rzutami
Zastosowane zdjęcia poglądowe

m.p.studio, Ul. Krasińskiego 5 34-300 Żywiec		 PRACOWNIA ARCHYTEKTONICZNA	
TEMAT: Wyposażenie pomieszczeń Centrum Kultury i Filmu im. Billy'ego Wildera w Suchej Beskidzkiej			
INWESTOR: GMINA SUCHA BESKIDZKA ul. A. Mickiewicza 19 34-200 Sucha Beskidzka			
OBIEKT: Centrum Kultury i Filmu w Suchej Beskidzkiej		STADIUM: ZESTAWIENIE WYPOSAŻENIA	
ADRES: ul. A. Mickiewicza, 34-200 Sucha Beskidzka		BRANŻA: ARCHITEKTURA	
AUTORZY: Mgr inż. arch. Magdalena Piątek - architekt Mgr inż. arch. Klaudia Adamek		UPRAWNIENIA: 53/06/SLOKK/II	
TREŚĆ RYSUNKU: K4A - fotel tapicerowany		SKALA: -	DATA: październik 2020
		NR RYS.:K/11A	

K5 - hoker



KOLORYSTYKA:



RAL 7016
Anthracite grey /
NCS S7005-B20G
Anthracite grey



RAL 7000
Squirrel grey /
NCS S4005-B20G
Squirrel grey



UWAGI

- wymiary (tolerancja +/-3%):
 - Szerokość siedziska 460 mm mierzona w najszerszym miejscu
 - Głębokość siedziska 560 mm
 - Wysokość siedziska 760 mm
 - Wysokość oparcia 170 mm
 - Wysokość całkowita krzesła 930 mm
- materiał : polipropylen
- kolor: szary, grafitowy
- siedzisko z oparciem o geometrycznym prostym kształcie
- oparcie w kształcie zbliżonym do prostokąta wyprofilowane w dwóch płaszczyznach
- bez tapicerki, bez podłokietników
- możliwość użytkowania wewnątrz i na zewnątrz

ILOŚĆ

- grafitowy : 2 sztuki
- szary : 2 sztuki

Lokalizacja wg rysunków z rzutami
Zastosowane zdjęcia poglądowe

m.p.studio,
Ul. Krasińskiego 5
34-300 Żywiec

mpstudio
PRACOWNIA ARCHYTEKTONICZNA

TEMAT: Wyposażenie pomieszczeń Centrum Kultury i Filmu im. Billy'ego Wildera w Suchej Beskidzkiej

INWESTOR: GMINA SUCHA BESKIDZKA
ul. A. Mickiewicza 19
34-200 Sucha Beskidzka

OBIEKT:
Centrum Kultury i Filmu w Suchej Beskidzkiej
ADRES:
ul. A. Mickiewicza, 34-200 Sucha Beskidzka

STADIUM:
ZESTAWIENIE WYPOSAŻENIA
BRANŻA:
ARCHITEKTURA

AUTORZY:
Mgr inż. arch. Magdalena Piątek - architekt
Mgr inż. arch. Klaudia Adamek

UPRAWNIENIA:
53/06/SLOKK/II

TREŚĆ RYSUNKU:
K5 - hoker

SKALA:
-
DATA:
październik 2020

NR RYS.:K/12

K6 - hoker tapicerowany



UWAGI

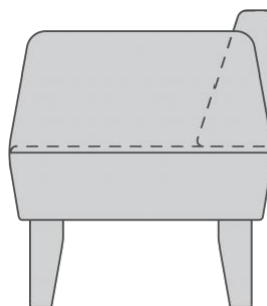
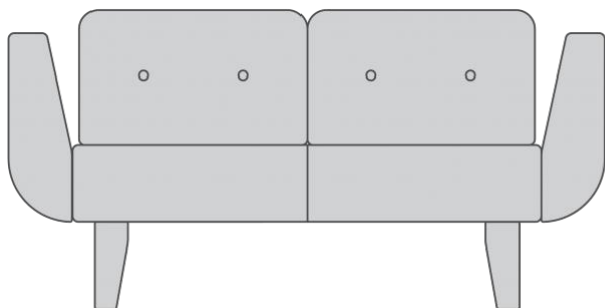
- wymiary (tolerancja +/-3%):
 - Szerokość siedziska 550 mm
 - Głębokość siedziska 530 mm
 - Wysokość siedziska 760 mm
 - Wysokość oparcia 240 mm
 - Wysokość całkowita krzesła 1000 mm
- tkanina : trzecia grupa cenowa
- kolor: szary
- siedzisko i oparcie tapicerowane pianką poliuretanową pokryte tkaniną meblową
- nogi drewniane bukowe analogicznie do stolika S2
- konstrukcja oparcia z płyty pilśniowej
- siedzisko wykonane ze sklejki liściastej
- w podobnej stylistyce do K4- fotel tapicerowany
- wykonać zgodnie z paragrafem 258 Warunków Technicznych

ILOŚĆ : 3 sztuki

Lokalizacja wg rysunków z rzutami
Zastosowane zdjęcia poglądowe

m.p.studio, Ul. Krasińskiego 5 34-300 Żywiec		 PRACOWNIA ARCHITEKTONICZNA	
TEMAT: Wyposażenie pomieszczeń Centrum Kultury i Filmu im. Billy'ego Wildera w Suchej Beskidzkiej			
INWESTOR: GMINA SUCHA BESKIDZKA ul. A. Mickiewicza 19 34-200 Sucha Beskidzka			
OBIEKT: Centrum Kultury i Filmu w Suchej Beskidzkiej		STADIUM: ZESTAWIENIE WYPOSAŻENIA	
ADRES: ul. A. Mickiewicza, 34-200 Sucha Beskidzka		BRANŻA: ARCHITEKTURA	
AUTORZY: Mgr inż. arch. Magdalena Piątek - architekt Mgr inż. arch. Klaudia Adamek		UPRAWNIENIA: 53/06/SLOKK/II	
TREŚĆ RYSUNKU: K6 - hoker tapicerowany		SKALA: -	DATA: październik 2020
NR RYS.:K/13			

K7 - sofa dwuosobowa



UWAGI

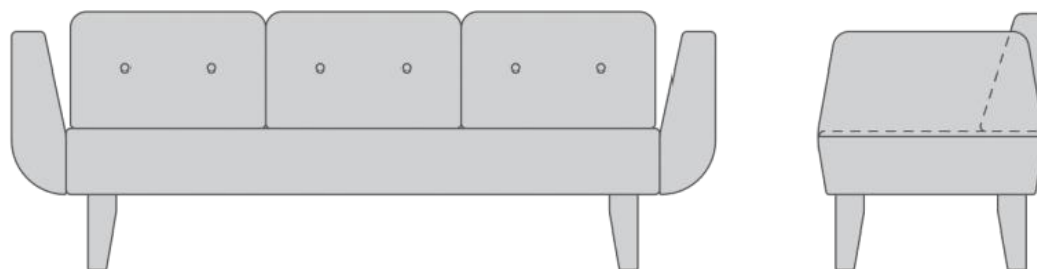
- wymiary (tolerancja +/-3%):
 - Szerokość siedziska 1500 mm
 - Głębokość siedziska 750 mm
 - Wysokość siedziska 420 mm
 - Wysokość oparcia 420 mm
 - Wysokość całkowita 840 mm
- tkanina : trzecia grupa cenowa
- kolor: szary
- metalowo-drewniana konstrukcja obłożona pianką ciętą
- Szkielet siedziska wykonany z trzech warstw pianki ciętej o grubości 9,5-13cm
- Oparcie i podłokietniki wykonane z pianki ciętej o grubości 9,5cm
- Oparcie wyprofilowane, zaoblone, po bokach zawinięte na całą głębokość siedziska
- Siedzisko wsparte na metalowej ramie, do której mocowane są 4 nogi o średnicy Ø40 mm, wykonane z drewna bukowego o przekroju okrągłym
- Sofa z wyraźnym pionowym podziałem (zarówno w siedzisku jak i w oparciu), dzielącym ją na 2 części, będące symetrycznym odbiciem
- Siedzisko i oparcie tapicerowane
- Wykończenie części drewnianej nóg - buk naturalny analogicznie do K4

ILOŚĆ : 6 sztuk

Lokalizacja wg rysunków z rzutami
Zastosowane zdjęcia poglądowe

m.p.studio, Ul. Krasińskiego 5 34-300 Żywiec		 PRACOWNIA ARCHYTEKTONICZNA	
TEMAT: Wyposażenie pomieszczeń Centrum Kultury i Filmu im. Billy'ego Wildera w Suchej Beskidzkiej			
INWESTOR: GMINA SUCHA BESKIDZKA ul. A. Mickiewicza 19 34-200 Sucha Beskidzka			
OBIEKT: Centrum Kultury i Filmu w Suchej Beskidzkiej		STADIUM: ZESTAWIENIE WYPOSAŻENIA	
ADRES: ul. A. Mickiewicza, 34-200 Sucha Beskidzka		BRANŻA: ARCHITEKTURA	
AUTORZY: Mgr inż. arch. Magdalena Piątek - architekt Mgr inż. arch. Klaudia Adamek		UPRAWNIENIA: 53/06/SLOKK/II	
TREŚĆ RYSUNKU: K7 - sofa dwuosobowa		SKALA: -	DATA: październik 2020
		NR RYS.:K/17	

K8 - sofa trzyosobowa



UWAGI

-wymiary (tolerancja +/-3%):

- Szerokość siedziska 1825 mm
- Głębokość siedziska 495 mm
- Wysokość siedziska 410 mm
- Wysokość oparcia 355 mm
- Wysokość całkowita 770 mm

- tkanina : trzecia grupa cenowa

-kolor: malinowy

-Oparcie i siedzisko wykonane na bazie sklejki, płyty OSB oraz HDF oraz pianki

-Trzy niezależne oparcia o szerokości 620 mm każde

-Pojedyncze oparcie ma kształt klina zwężającego się ku górze

-Możliwość zamocowania oparcz przodem lub tyłem

-Siedzisko o grubości 120 mm wykonane na bazie ciętej pianki

-Boki kanapy o kształcie prostokąta z zaokrąglonymi narożnikami u dołu, lekko zwężające się ku górze.

-Górna część podłokietnika płaska

-Tapicerka elementów bocznych ,zszywana z kawałków z wyraźnie zaznaczonym krawędziami o płaskich powierzchniach

-Tapicerka siedziska dzielona ozdobnym przeszyciem na trzy części

-Przednia krawędź siedziska prosta lekko ścięta pod kątem

-Konstrukcja kanapy wykonana z pełnoprofilowego pręta malowanego proszkowo

-Wykończenie części drewnianej nóg - buk naturalny analogicznie do K4

ILOŚĆ : 1 sztuka

Lokalizacja wg rysunków z rzutami
Zastosowane zdjęcia poglądowe

m.p.studio, Ul. Krasińskiego 5 34-300 Żywiec		 PRACOWNIA ARCHYTEKTONICZNA	
TEMAT: Wyposażenie pomieszczeń Centrum Kultury i Filmu im. Billy'ego Wildera w Suchej Beskidzkiej			
INWESTOR: GMINA SUCHA BESKIDZKA ul. A. Mickiewicza 19 34-200 Sucha Beskidzka			
OBIEKT: Centrum Kultury i Filmu w Suchej Beskidzkiej		STADIUM: ZESTAWIENIE WYPOSAŻENIA	
ADRES: ul. A. Mickiewicza, 34-200 Sucha Beskidzka		BRANŻA: ARCHITEKTURA	
AUTORZY: Mgr inż. arch. Magdalena Piątek - architekt Mgr inż. arch. Klaudia Adamek		UPRAWNIENIA: 53/06/SLOKK/II	
TREŚĆ RYSUNKU: K8 - sofa trzyosobowa		SKALA: -	DATA: październik 2020
NR RYS.:K/15			

K9 - krzesło z pulpitem




UWAGI

- wymiary (tolerancja +/-3%):
 - Szerokość siedziska 435 mm
 - Głębokość siedziska 405 mm
 - Wysokość siedziska 455 mm
 - Wysokość całkowita 830 mm
- kolor szary
- pulpit wersja dla prawo i leworęcznych, wykonany z 8-warstwowej sklejki bukowej
- rama wykonana z rur stalowych i pokryta chromową powłoką galwaniczną
- nogi wykonane z chromowanej stalowej rury
- bez tapicerki, siedzisko i oparcie w całości drewniane. Kubełek wykonany z 8 warstwowej sklejki o grubości 10,5 mm
- podłokietniki zintegrowane z ramą krzesła. Nakładki wykonane z 10 warstwowej sklejki o grubości 12 mm drewniane pokryte laminatem
- Polipropylenowe stopki. Stopki poziomujące do twardej powierzchni, wysokość 20 mm. Stopki akustyczne - specjalna konstrukcja redukuje poziom hałasu. Niepowodują zarysowań powierzchni.

ILOŚĆ
12 sztuk

Lokalizacja wg rysunków z rzutami
Zastosowane zdjęcia poglądowe

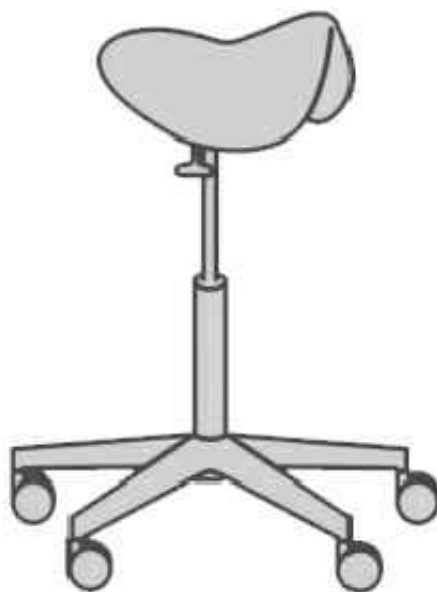
m.p.studio, Ul. Krasińskiego 5 34-300 Żywiec		 PRACOWNIA ARCHYTEKTONICZNA	
TEMAT: Wyposażenie pomieszczeń Centrum Kultury i Filmu im. Billy'ego Wildera w Suchej Beskidzkiej			
INWESTOR: GMINA SUCHA BESKIDZKA ul. A. Mickiewicza 19 34-200 Sucha Beskidzka			
OBIEKT: Centrum Kultury i Filmu w Suchej Beskidzkiej		STADIUM: ZESTAWIENIE WYPOSAŻENIA	
ADRES: ul. A. Mickiewicza, 34-200 Sucha Beskidzka		BRANŻA: ARCHITEKTURA	
AUTORZY: Mgr inż. arch. Magdalena Piątek - architekt Mgr inż. arch. Klaudia Adamek		UPRAWNIENIA: 53/06/SLOKK/II	
TREŚĆ RYSUNKU: K9 - krzesło z pulpitem		SKALA: -	DATA: październik 2020
		NR RYS.:K/16	

K10 - Stołek bez oparcia



UWAGI

- wymiary (tolerancja +/- 3%) :
 - Szerokość siedziska: 430 mm,
 - Głębokość siedziska: 340mm
- materiał siedzisko: antypoślizgowe z poliuretanu
- nogi: krzyżak z aluminium na kółkach, bez hamulców, kółka twarde dostosowane do miękkich powierzchni, Ø 65 mm
- kolor: grafit
- inne: bez oparcia, bez podłokietników
- regulowana wysokość w zakresie 200 mm



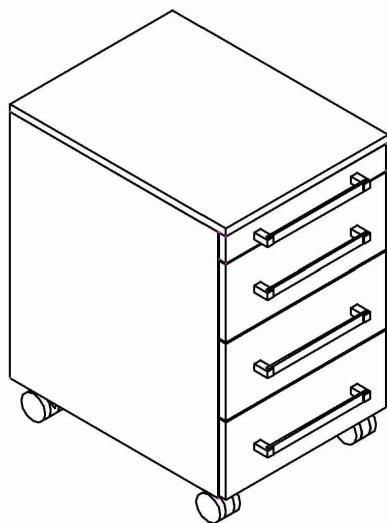
ILOŚĆ: 1 sztuka

Lokalizacja wg rysunków z rzutami

Zastosowane zdjęcia poglądowe

m.p.studio, Ul. Krasińskiego 5 34-300 Żywiec		 PRACOWNIA ARCHITEKTONICZNA	
TEMAT: Wyposażenie pomieszczeń Centrum Kultury i Filmu im. Billy'ego Wildera w Suchej Beskidzkiej			
INWESTOR: GMINA SUCHA BESKIDZKA ul. A. Mickiewicza 19 34-200 Sucha Beskidzka			
OBIEKT: Centrum Kultury i Filmu w Suchej Beskidzkiej		STADIUM: ZESTAWIENIE WYPOSAŻENIA	
ADRES: ul. A. Mickiewicza, 34-200 Sucha Beskidzka		BRANŻA: ARCHITEKTURA	
AUTORZY: Mgr inż. arch. Magdalena Piątek - architekt Mgr inż. arch. Klaudia Adamek		UPRAWNIENIA: 53/06/SLOKK/II	
TREŚĆ RYSUNKU: K10 - Stołek bez oparcia		SKALA: -	DATA: październik 2020
		NR RYS.:K/17	

KN - kontener



- Wymiary (tolerancja +/- 3%) :

- Szerokość : 430mm
- Wysokość : 600mm
- Głębokość : 600mm

- kolor: biały

- wykonany z płyty wiórowej obustronnie laminowanej o klasie higieniczności E1, obrzeże ABS dobrane pod kolor płyty.

- Korpus, plecy, front oraz wieniec dolny wykonane z płyty grubości 18 mm. Wieniec górny wykonany z płyty grubości 25 mm. Plecy wpuszczane w nafrezowane boki kontenera.

- posiada piórnik wykonany z tworzywa i 3 szuflady o wkładach plastikowych.

- możliwość wysunięcia na raz tylko jednej szuflady.

- Na froncie każdej szuflady metalowy uchwyt o rozstawie 128 mm, mocowany na 2 śrubach, malowany proszkowo.

- Top górny nachodzi na szuflady i licuje się z ich frontem, wieniec dolny kontenera zasłonięty frontem szuflady. Front szuflad montowany do szuflady za pomocą złącza ułatwiającego ewentualną regulację.

- Zamek centralny z 2 kluczami łamanymi – montowany w froncie piórnika.

- Szuflady na prowadnicach rolkowych.

- wyposażony w 4 kółka fi 40 mm, w tym 2 z hamulcem.

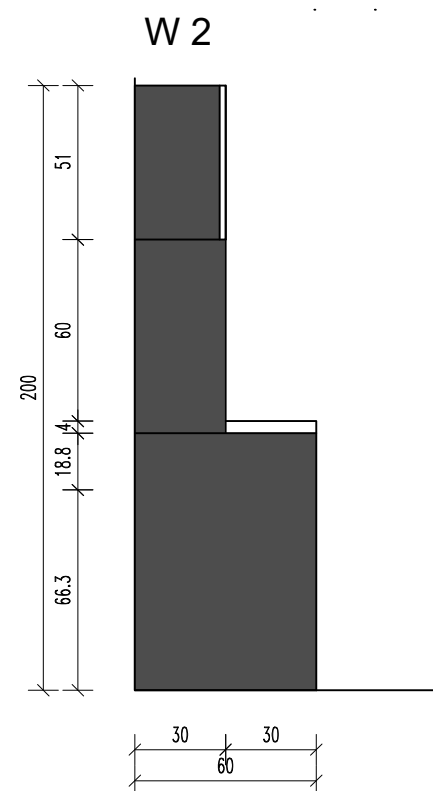
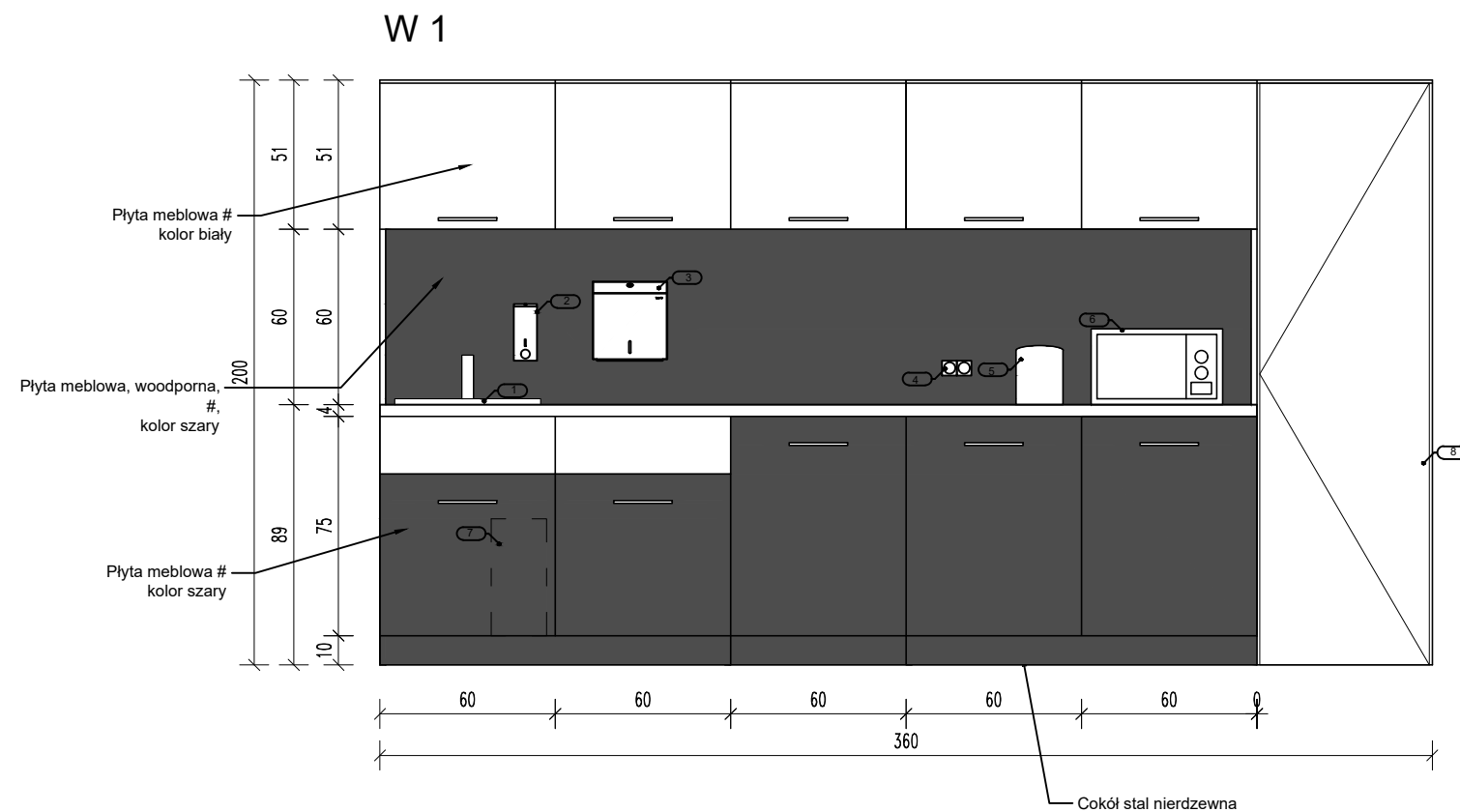
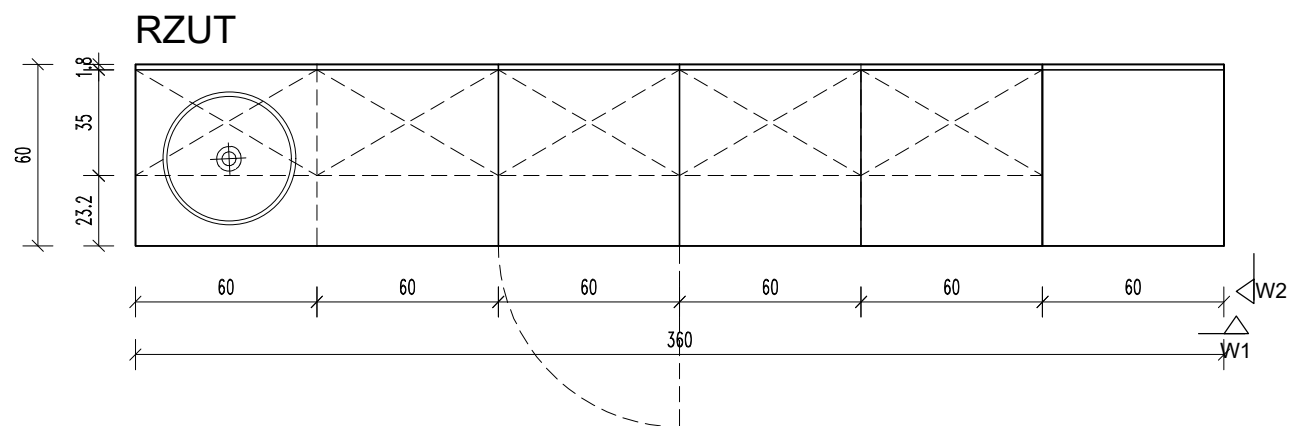
ILOŚĆ: 16 sztuk

Lokalizacja wg rysunków z rzutami

Zastosowane zdjęcia poglądowe

m.p.studio, Ul. Krasińskiego 5 34-300 Żywiec		 PRACOWNIA ARCHYTEKTONICZNA	
TEMAT: Wyposażenie pomieszczeń Centrum Kultury i Filmu im. Billy'ego Wildera w Suchej Beskidzkiej			
INWESTOR: GMINA SUCHA BESKIDZKA ul. A. Mickiewicza 19 34-200 Sucha Beskidzka			
OBIEKT: Centrum Kultury i Filmu w Suchej Beskidzkiej		STADIUM: ZESTAWIENIE WYPOSAŻENIA	
ADRES: ul. A. Mickiewicza, 34-200 Sucha Beskidzka		BRANŻA: ARCHITEKTURA	
AUTORZY: Mgr inż. arch. Magdalena Piątek - architekt Mgr inż. arch. Klaudia Adamek		UPRAWNIENIA: 53/06/SLOKK/II	
TREŚĆ RYSUNKU: K1 - krzesło biurowe		SKALA: -	DATA: październik 2020
		NR RYS.:K/18	

ZM1 - ZABUDOWA MEBLOWA



UWAGI

BLAT ANTYBAKTERYJNY O SZER. 40mm W KOLORZE BIAŁYM.
 OKLEINA HPL, RDZEŃ Z PŁYTY WIÓROWEJ
 FRONTY SZAFEK GÓRNYCH, WISZĄCYCH W KOLORZE BIAŁYM Z LAMINATU, BOKI W KOLORZE SZARYM.
 FRONTY SZAFEK DOLNYCH W KOLORZE SZARYM. BOKI W KOLORZE SZARYM.
 COKÓŁ - STAL NIERDZEWNA.
 METALOWE UCHWYTY MEBLOWE W KOLORZE CZARNYM, DŁUGOŚĆ ~320 mm

Przedstawiony rysunek nie jest gotowym projektem w rozumieniu skończonego projektu do produkcji.

Należy zachować wygląd wizualny mebla.

Większość mebli jest dopasowana do szerokości, wysokości ścian czy przyłączy elektrycznych - należy wykonać dokładny pomiar przed rozpoczęciem wykonawstwa mebla.

LEGENDA:

- 1 - ZLEW ZE STALI NIERDZEWNEJ
- 2 - BEZDOTYKOWY DOZOWNIK MYDŁA
- 3 - MECHANICZNY PODAJNIK PAPIEROWYCH RĘCZNIKÓW Z ROLKI
- 4 - GŃIAZDO PODTYNKOWE 230V/16A
- 5 - CZAJNIK
- 6 - KUCHENKA MIKROFALOWA
- 7 - KOSZ NA ŚMIECI
- 8 - LODÓWKA WOLNOSTOJĄCA

ILOŚĆ: 1 sztuka

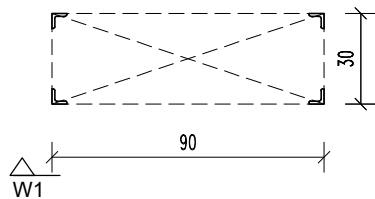
Lokalizacja wg rysunków z rzutami

m.p.studio, Ul. Krasińskiego 5 34-300 Żywiec		 PRACOWNIA ARCHYTEKTONICZNA	
TEMAT: Wyposażenie pomieszczeń Centrum Kultury i Filmu im. Billy'ego Wildera w Suchej Beskidzkiej			
INWESTOR: GMINA SUCHA BESKIDZKA ul. A. Mickiewicza 19 34-200 Sucha Beskidzka			
OBIEKT: Centrum Kultury i Filmu w Suchej Beskidzkiej		STADIUM: ZESTAWIENIE WYPOSAŻENIA	
ADRES: ul. A. Mickiewicza, 34-200 Sucha Beskidzka		BRANŻA: ARCHITEKTURA	
AUTORZY: Mgr inż. arch. Magdalena Piątek - architekt Mgr inż. arch. Klaudia Adamek		UPRAWNIENIA: 53/06/SLOKK/II	
TREŚĆ RYSUNKU: Zabudowa meblowa - ZM1		SKALA: -	DATA: październik 2020
		NR RYS.:K/19	

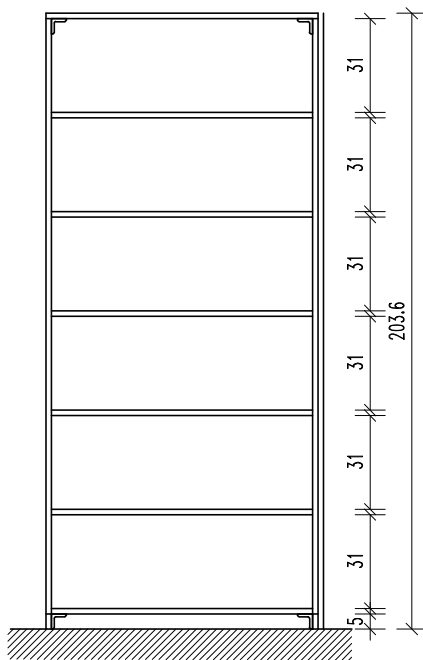
Autor projektu zgodnie z Ustawą o prawie autorskim i prawach pokrewnych z dnia 04.02.1994 r (Dz.U. 2006 Nr 90 poz. 631 z późn. zmianami) zastrzega sobie prawa autorskie.

REGAŁ

R1/R1A



W1



ILOŚĆ:

R1: 166 sztuk

R1A: 3 sztuki

Lokalizacja wg rysunków z rzutami

-Stelaż metalowy 18 mm x 18 mm- lakierowany proszkowo na kolor biały

-Półki o grubości 18 mm z płyty meblowej w kolorze białym.

Każda półka wzmocniana stelażem metalowym - trzy krawędzie: profil metalowy 18mm x 18mm, jedna krawędź kątownik

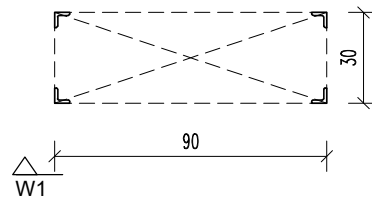
-Płecy meblowe - montowane w świetle stelaża - płyta meblowa kolor biały

Przedstawiony rysunek nie jest gotowym projektem w rozumieniu skończonego projektu do produkcji.

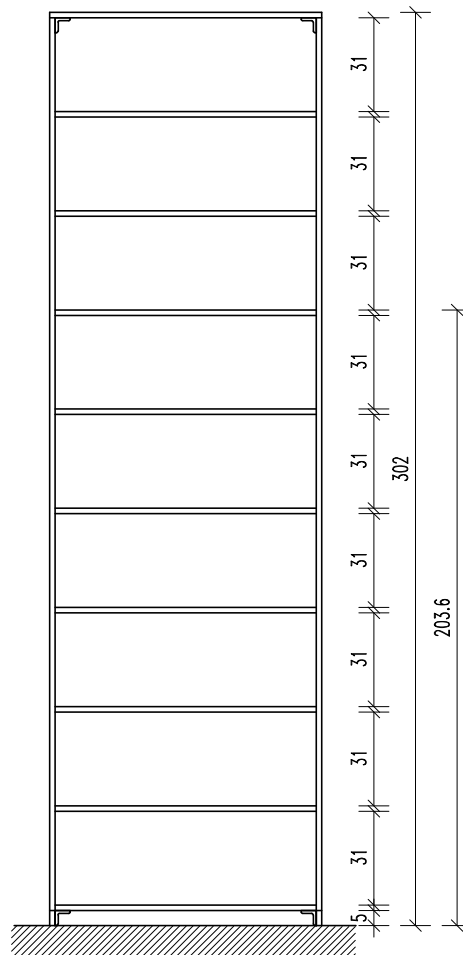
Należy zachować wygląd wizualny mebla.

Większość mebli jest dopasowana do szerokości, wysokości ścian czy przyłączy elektrycznych - należy wykonać dokładny pomiar przed rozpoczęciem wykonania mebla.

R2 - RZUT



W1



m.p.studio,
Ul. Krasińskiego 5
34-300 Żywiec

mpstudio
PRACOWNIA ARCHYTEKTONICZNA

TEMAT: Wyposażenie pomieszczeń Centrum Kultury i Filmu im. Billy'ego Wildera w Suchej Beskidzkiej

INWESTOR: GMINA SUCHA BESKIDZKA
ul. A. Mickiewicza 19
34-200 Sucha Beskidzka

OBIEKT:
Centrum Kultury i Filmu w Suchej Beskidzkiej

STADIUM:
ZESTAWIENIE WYPOSAŻENIA

ADRES:
ul. A. Mickiewicza, 34-200 Sucha Beskidzka

BRANŻA:
ARCHITEKTURA

AUTORZY:
Mgr inż. arch. Magdalena Piątek - architekt
Mgr inż. arch. Klaudia Adamek

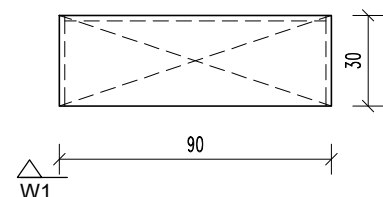
UPRAWNIENIA:
53/06/SLOKK/II

TREŚĆ RYSUNKU:
Regały

SKALA:
-
DATA:
październik 2020

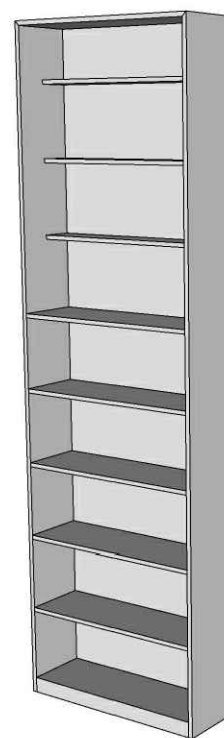
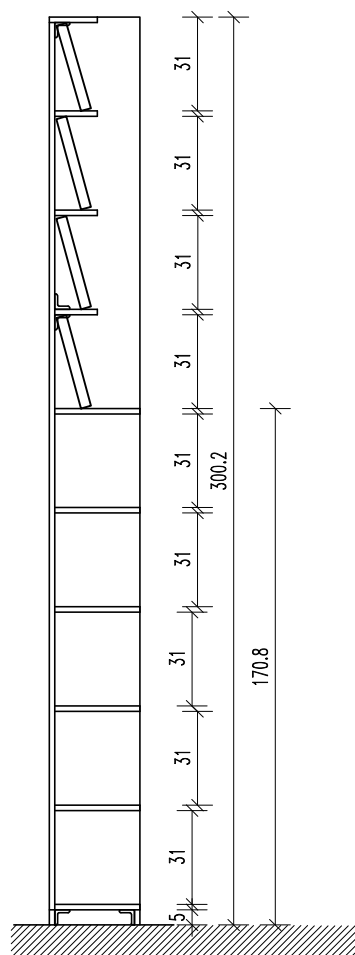
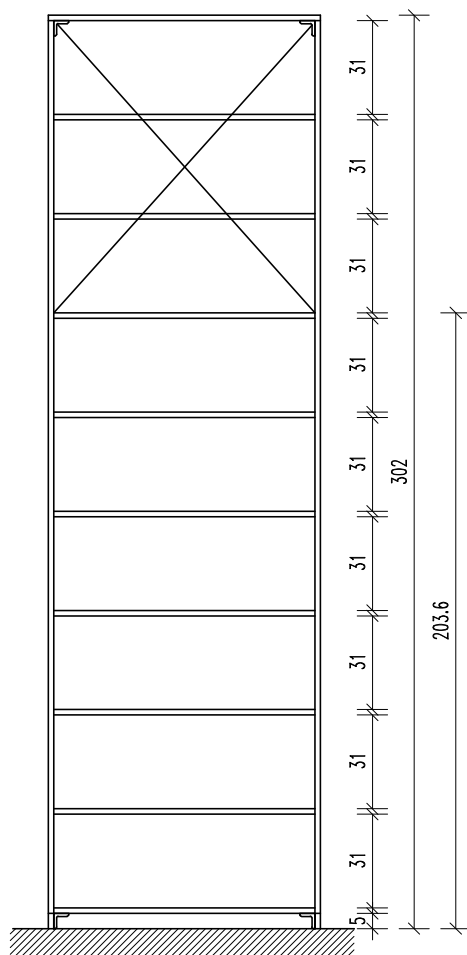
NR RYS.:K/20

R2A - RZUT



W1

W2



ILOŚĆ:


Lokalizacja wg rysunków z rzutami

Zastosowane zdjęcia poglądowe

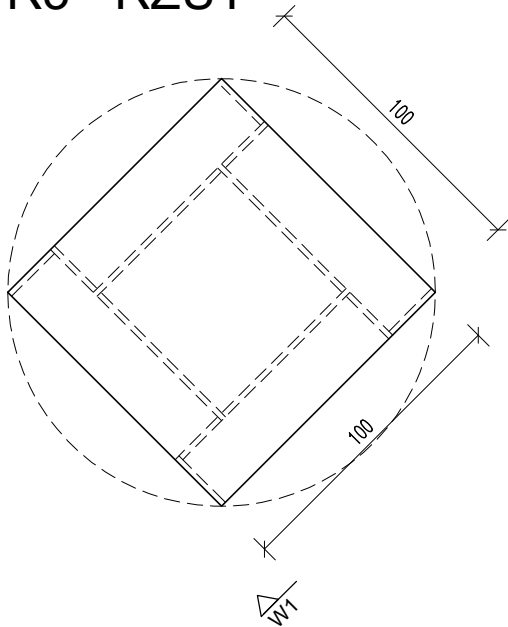
- Bok płyta meblowa laminowana kolor biały grubość 18 mm
- Półki o grubości 18 mm z płyty meblowej w kolorze białym. Każda półka wzmocniana stelażem metalowym - trzy krawędzie: profil metalowy 18mm x 18mm, jedna krawędź kątownik
- Pleczy meblowe - montowane ścian bocznych - płyta meblowa kolor biały
- Półki górne -możliwość ekspozycji książek pod skosem

Przedstawiony rysunek nie jest gotowym projektem w rozumieniu skończonego projektu do produkcji.

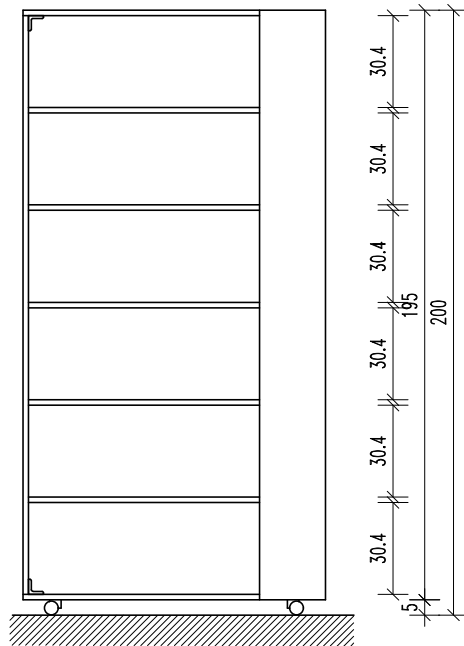
Należy zachować wygląd wizualny mebla. Większość mebli jest dopasowana do szerokości, wysokości ścian czy przyłączy elektrycznych - należy wykonać dokładny pomiar przed rozpoczęciem wykonania mebla.

m.p.studio, Ul. Krasińskiego 5 34-300 Żywiec		 PRACOWNIA ARCHITEKTONICZNA	
TEMAT: Wyposażenie pomieszczeń Centrum Kultury i Filmu im. Billy'ego Wildera w Suchej Beskidzkiej			
INWESTOR: GMINA SUCHA BESKIDZKA ul. A. Mickiewicza 19 34-200 Sucha Beskidzka			
OBIEKT: Centrum Kultury i Filmu w Suchej Beskidzkiej		STADIUM: ZESTAWIENIE WYPOSAŻENIA	
ADRES: ul. A. Mickiewicza, 34-200 Sucha Beskidzka		BRANŻA: ARCHITEKTURA	
AUTORZY: Mgr inż. arch. Magdalena Piątek - architekt Mgr inż. arch. Klaudia Adamek		UPRAWNIENIA: 53/06/SLOKK/II	
TREŚĆ RYSUNKU: Regał R2A		SKALA: -	DATA: październik 2020
		NR RYS.:K/21	

R3 - RZUT



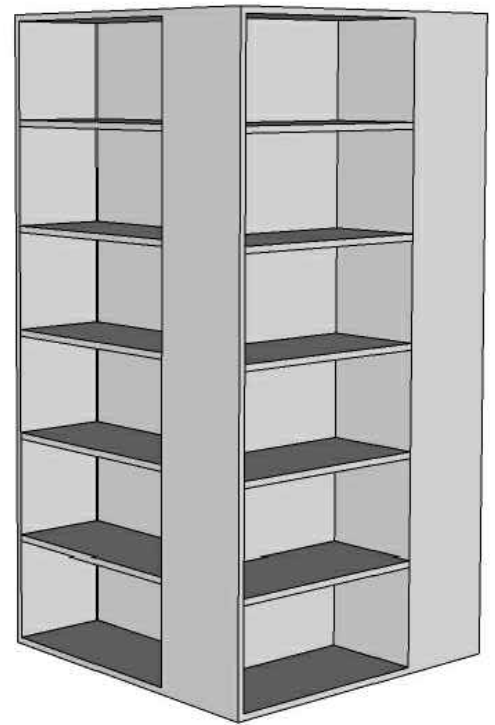
W1



- Bok płyta meblowa laminowana kolor biały grubość 18 mm
- Półki o grubości 18 mm z płyty meblowej w kolorze białym.
- Pleczy meblowe - płyta meblowa
- kolor biały
- wyposażony w 4 kółka fi 40 mm, w tym 2 z hamulcem

Przedstawiony rysunek nie jest gotowym projektem w rozumieniu skończonego projektu do produkcji.


Należy zachować wygląd wizualny mebla. Większość mebli jest dopasowana do szerokości, wysokości ścian czy przyłączy elektrycznych - należy wykonać dokładny pomiar przed rozpoczęciem wykonania mebla.



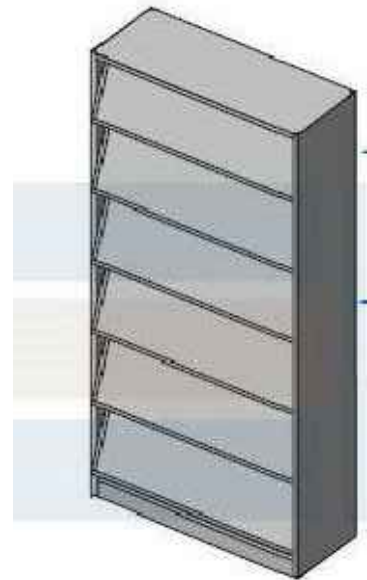
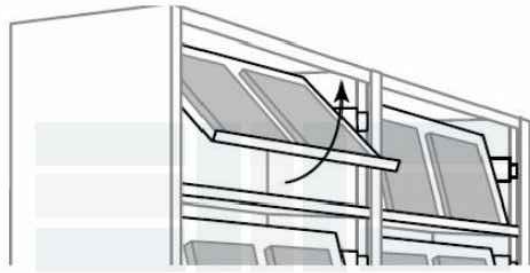
ILOŚĆ: 2 sztuki

Lokalizacja wg rysunków z rzutami

Zastosowane zdjęcia poglądowe

m.p.studio, Ul. Krasińskiego 5 34-300 Żywiec		 PRACOWNIA ARCHYTEKTONICZNA	
TEMAT: Wyposażenie pomieszczeń Centrum Kultury i Filmu im. Billy'ego Wildera w Suchej Beskidzkiej			
INWESTOR: GMINA SUCHA BESKIDZKA ul. A. Mickiewicza 19 34-200 Sucha Beskidzka			
OBIEKT: Centrum Kultury i Filmu w Suchej Beskidzkiej		STADIUM: ZESTAWIENIE WYPOSAŻENIA	
ADRES: ul. A. Mickiewicza, 34-200 Sucha Beskidzka		BRANŻA: ARCHITEKTURA	
AUTORZY: Mgr inż. arch. Magdalena Piątek - architekt Mgr inż. arch. Klaudia Adamek		UPRAWNIENIA: 53/06/SLOKK/II	
TREŚĆ RYSUNKU: Regał R3		SKALA: -	DATA: październik 2020
		NR RYS.:K/22	

R4 - Regał na prasę



- kolor : biały
- metalowa
- stabilna, zgrzewana konstrukcja z wysokiej jakości blachy o grubości 0,8 mm. Malowana proszkowo
- Podział na rzędy. Wysokość półki 35 cm. Każda półka otwierana za pomocą drzwi skrzydłowych. Skrzydło osadzone na zawiasach otwierane do góry.
- Wymiary 100 x 50 cm
- wysokość 200 cm
- z przodu aktualne numery gazety, z tyłu archiwalne

Przedstawiony rysunek nie jest gotowym projektem w rozumieniu skończonego projektu do produkcji.

Należy zachować wygląd wizualny mebla. Większość mebli jest dopasowana do szerokości, wysokości ścian czy przyłączy elektrycznych - należy wykonać dokładny pomiar przed rozpoczęciem wykonawstwa mebla.

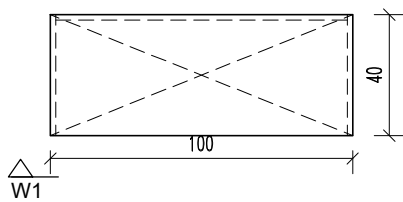
ILOŚĆ: 2 sztuki

Lokalizacja wg rysunków z rzutami

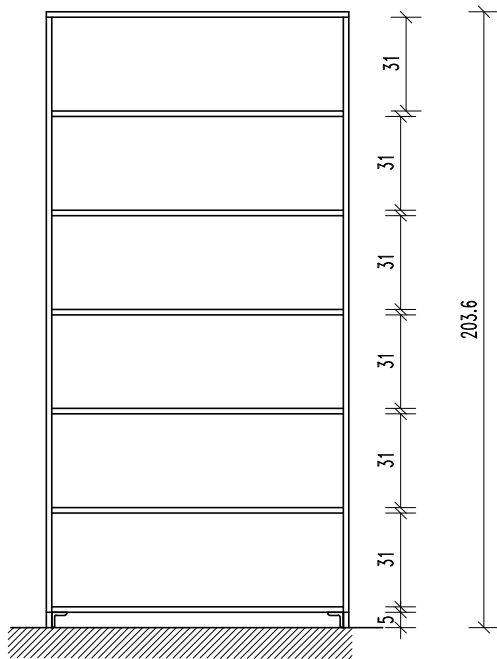
Zastosowane zdjęcia poglądowe

m.p.studio, Ul. Krasińskiego 5 34-300 Żywiec		 PRACOWNIA ARCHYTEKTONICZNA	
TEMAT: Wyposażenie pomieszczeń Centrum Kultury i Filmu im. Billy'ego Wildera w Suchej Beskidzkiej			
INWESTOR: GMINA SUCHA BESKIDZKA ul. A. Mickiewicza 19 34-200 Sucha Beskidzka			
OBIEKT: Centrum Kultury i Filmu w Suchej Beskidzkiej		STADIUM: ZESTAWIENIE WYPOSAŻENIA	
ADRES: ul. A. Mickiewicza, 34-200 Sucha Beskidzka		BRANŻA: ARCHITEKTURA	
AUTORZY: Mgr inż. arch. Magdalena Piątek - architekt Mgr inż. arch. Klaudia Adamek		UPRAWNIENIA: 53/06/SLOKK/II	
TREŚĆ RYSUNKU: R4 - Regał na prasę		SKALA: -	DATA: październik 2020
		NR RYS.K/23	

R5 - Regał na gry planszowe, audiobooki



W1



- Bok płyta meblowa laminowana kolor biały grubość 18 mm
- Półki o grubości 18 mm z płyty meblowej w kolorze białym.
- Pleczy meblowe - płyta meblowa
- kolor biały

ILOŚĆ: 2 sztuki

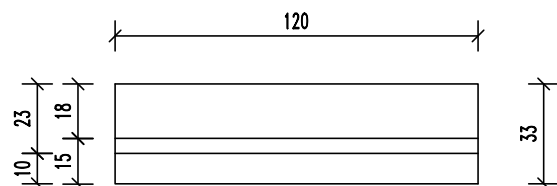
Lokalizacja wg rysunków z rzutami

Zastosowane zdjęcia poglądowe

Przedstawiony rysunek nie jest gotowym projektem w rozumieniu skończonego projektu do produkcji.

Należy zachować wygląd wizualny mebla. Większość mebli jest dopasowana do szerokości, wysokości ścian czy przyłączy elektrycznych - należy wykonać dokładny pomiar przed rozpoczęciem wykonania mebla.

R8 - Regał ekspozycyjny dla dzieci



- Bok płyta meblowa laminowana kolor biały grubość 18 mm
- Półki o grubości 18 mm z płyty meblowej w kolorze białym.
- Pleczy meblowe - płyta meblowa
- kolor biały
- wymairy 120 x 33 cm
- wysokość 160 cm
- wyposażony w 4 kółka fi 40 mm, w tym 2 z hamulcem

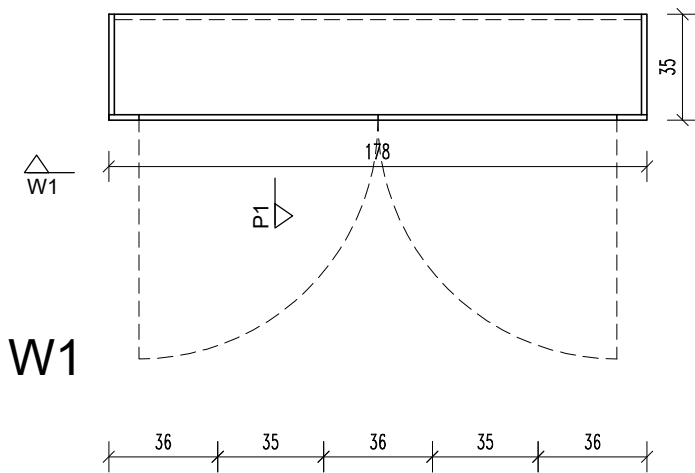
ILOŚĆ: 3 sztuki

Lokalizacja wg rysunków z rzutami

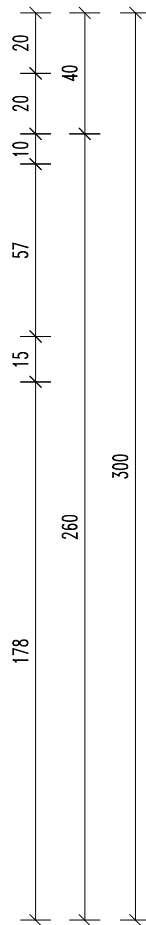
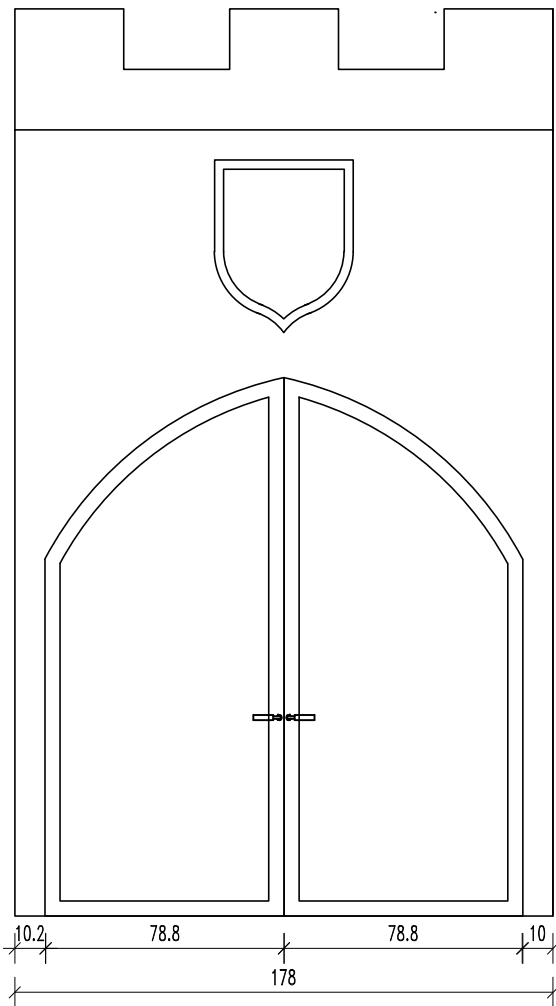
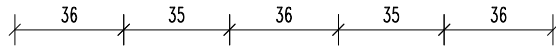
Zastosowane zdjęcia poglądowe

m.p.studio, Ul. Krasińskiego 5 34-300 Żywiec		 PRACOWNIA ARCHYTEKTONICZNA	
TEMAT: Wyposażenie pomieszczeń Centrum Kultury i Filmu im. Billy'ego Wildera w Suchej Beskidzkiej			
INWESTOR: GMINA SUCHA BESKIDZKA ul. A. Mickiewicza 19 34-200 Sucha Beskidzka			
OBIEKT: Centrum Kultury i Filmu w Suchej Beskidzkiej		STADIUM: ZESTAWIENIE WYPOSAŻENIA	
ADRES: ul. A. Mickiewicza, 34-200 Sucha Beskidzka		BRANŻA: ARCHITEKTURA	
AUTORZY: Mgr inż. arch. Magdalena Piątek - architekt Mgr inż. arch. Klaudia Adamek		UPRAWNIENIA: 53/06/SLOKK/II	
TREŚĆ RYSUNKU: R5 - Regał na gry planszowe, audiobooki R8 - Regał ekspozycyjny dla dzieci		SKALA: -	DATA: październik 2020
		NR RYS.:K/24	

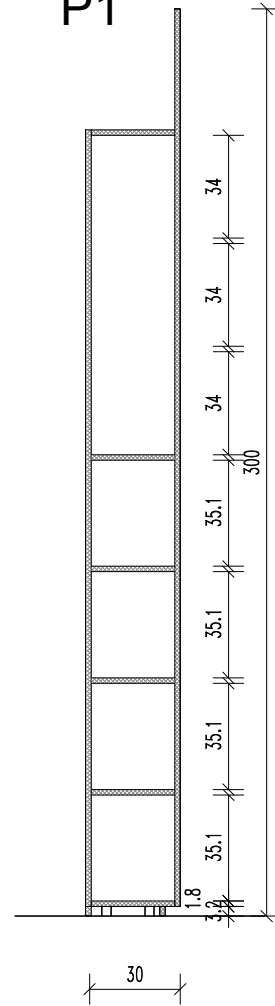
R7 - Regał stylizowany na zamek



W1



P1

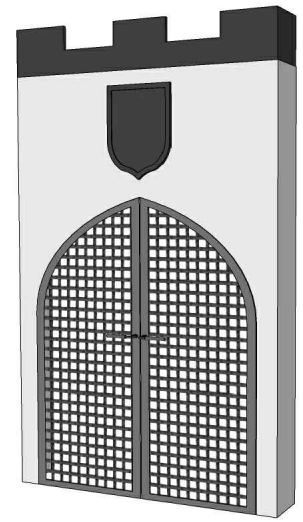


- Bok płyta meblowa laminowana kolor szary grubość 18 mm w kolorze białym
- Półki o grubości 18 mm z płyty meblowej w kolorze białym.
- Pleczy meblowe - płyta meblowa
- Front wg załączonego obrazka jasno szafy z antracytowym herbem nad bramą oraz nadstawka kolor antracytowy
- Imitacja bramy otwierana za pomocą drzwi skrzydłowych. Skrzydła osadzone na zawiasach.
- wymiary 178 x 35 cm
- wysokość 300 cm

ILOŚĆ: 1 sztuka

Lokalizacja wg rysunków z rzutami

Zastosowane zdjęcia poglądowe



m.p.studio,
Ul. Krasińskiego 5
34-300 Żywiec



Wyposażenie pomieszczeń Centrum Kultury i Filmu im. Billy'ego Wildera w Suchej Beskidzkiej

INWESTOR: GMINA SUCHA BESKIDZKA
ul. A. Mickiewicza 19
34-200 Sucha Beskidzka

OBIEKT:
Centrum Kultury i Filmu w Suchej Beskidzkiej
ADRES:
ul. A. Mickiewicza, 34-200 Sucha Beskidzka

STADIUM:
ZESTAWIENIE WYPOSAŻENIA
BRANŻA:
ARCHITEKTURA

AUTORZY:
Mgr inż. arch. Magdalena Piątek - architekt
Mgr inż. arch. Klaudia Adamek

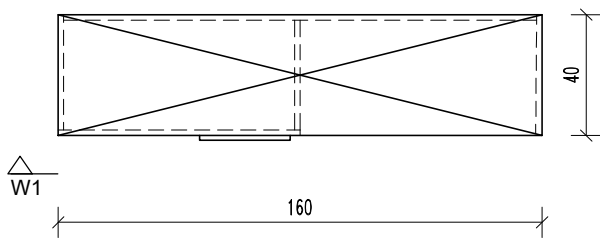
UPRAWNIENIA:
53/06/SLOKK/II

TREŚĆ RYSUNKU:
R7 - Regał stylizowany na zamek

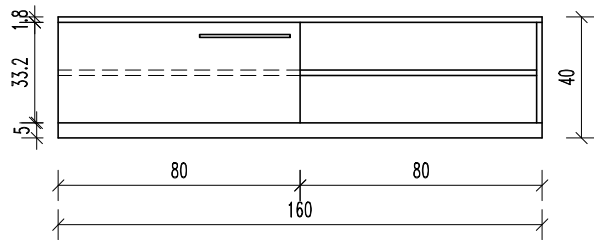
SKALA:
-
DATA:
październik 2020

NR RYS.:K/25

SZ1 - szafka pod TV



W1



UWAGI

- wymiary (tolerancja +/-3%):
 - Szerokość całkowita 1600 mm
 - Głębokość całkowita 400 mm
 - Wysokość całkowita 400 mm
- wolnostojąca, wykonana z płyty meblowej wiórowej obustronnie laminowej o klasie higieniczności E1, obrzeże ABS
- półki wykonane z płyty grubości 18 mm z możliwością regulacji ułożenia, wyposażone w system zapobiegający ich wypadnięciu lub wyszarpięciu, półka oklejona z każdej strony.
- kolor biały
- uchwyty meblowe w kolorze białym
- cokół płyta meblowa w kolorze białym

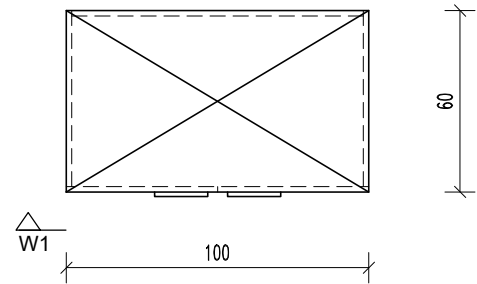
ILOŚĆ: 1 sztuka

Lokalizacja wg rysunków z rzutami

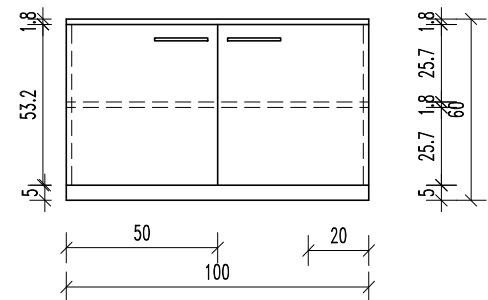
Przedstawiony rysunek nie jest gotowym projektem w rozumieniu skończonego projektu do produkcji.

Należy zachować wygląd wizualny mebla. Większość mebli jest dopasowana do szerokości, wysokości ścian czy przyłączy elektrycznych - należy wykonać dokładny pomiar przed rozpoczęciem wykonania mebla.

SZ2 - szafka pod drukarki



W1



UWAGI

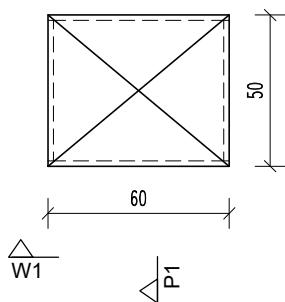
- wymiary (tolerancja +/-3%):
 - Szerokość całkowita 1000 mm
 - Głębokość całkowita 600 mm
 - Wysokość całkowita 600 mm
- wolnostojąca, wykonana z płyty meblowej wiórowej obustronnie laminowej o klasie higieniczności E1, obrzeże ABS
- półki wykonane z płyty grubości 18 mm z możliwością regulacji ułożenia, wyposażone w system zapobiegający ich wypadnięciu lub wyszarpięciu, półka oklejona z każdej strony.
- kolor biały
- uchwyty meblowe w kolorze białym
- cokół płyta meblowa w kolorze białym

ILOŚĆ: 3 sztuki

Lokalizacja wg rysunków z rzutami

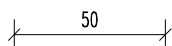
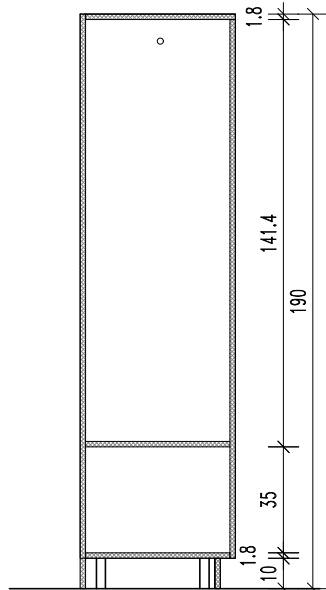
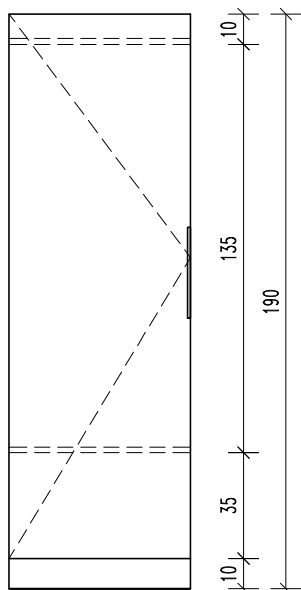
m.p.studio, Ul. Krasińskiego 5 34-300 Żywiec		 PRACOWNIA ARCHYTEKTONICZNA	
TEMAT: Wyposażenie pomieszczeń Centrum Kultury i Filmu im. Billy'ego Wildera w Suchej Beskidzkiej			
INWESTOR: GMINA SUCHA BESKIDZKA ul. A. Mickiewicza 19 34-200 Sucha Beskidzka			
OBIEKT: Centrum Kultury i Filmu w Suchej Beskidzkiej		STADIUM: ZESTAWIENIE WYPOSAŻENIA	
ADRES: ul. A. Mickiewicza, 34-200 Sucha Beskidzka		BRANŻA: ARCHITEKTURA	
AUTORZY: Mgr inż. arch. Magdalena Piątek - architekt Mgr inż. arch. Klaudia Adamek		UPRAWNIENIA: 53/06/SLOKK/II	
TREŚĆ RYSUNKU: SZ1 - szafka pod TV SZ2 - szafka pod drukarki		SKALA: -	DATA: październik 2020
NR RYS.:K/26			

SZ3 - szafka ubraniowa pod schodami



W1

P1



UWAGI

- wymiary (tolerancja +/-3%):
 - Szerokość całkowita 600 mm
 - Głębokość całkowita 500 mm
 - Wysokość całkowita 1900 mm
- wolnostojąca, wykonana z płyty meblowej wiórowej obustronnie laminowej o klasie higieniczności E1, obrzeże ABS
- półki wykonane z płyty grubości 18 mm, półka oklejona z każdej strony
- wyposażona w drążek z aluminium na wieszaki
- kolor biały
- uchwyty meblowe w kolorze białym
- cokół płyta meblowa w kolorze białym

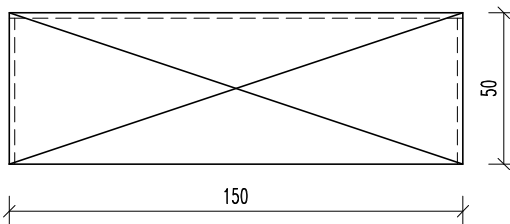
ILOŚĆ: 1 sztuka

Lokalizacja wg rysunków z rzutami

Przedstawiony rysunek nie jest gotowym projektem w rozumieniu skończonego projektu do produkcji.

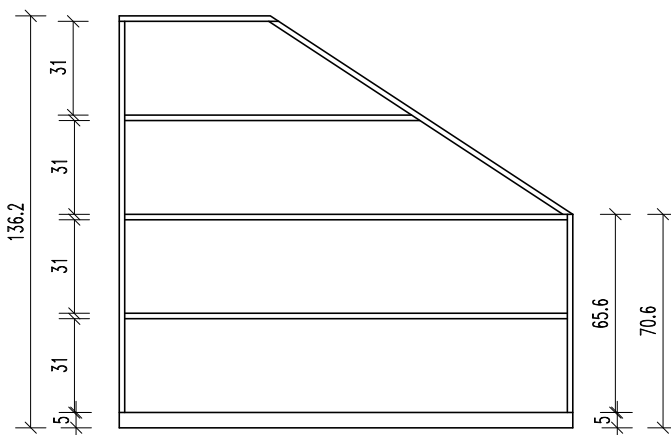
Należy zachować wygląd wizualny mebla. Większość mebli jest dopasowana do szerokości, wysokości ścian czy przyłączy elektrycznych - należy wykonać dokładny pomiar przed rozpoczęciem wykonawstwa mebla.

SZ4 - szafka na dokumenty niska



W1

W1



UWAGI

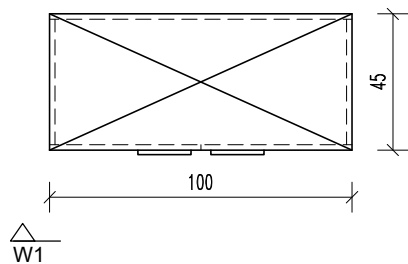
- wymiary (tolerancja +/-3%):
 - Szerokość całkowita 1500 mm
 - Głębokość całkowita 500 mm
- wolnostojąca, wykonana z płyty meblowej wiórowej obustronnie laminowej o klasie higieniczności E1, obrzeże ABS
- półki wykonane z płyty grubości 18 mm, półka oklejona z każdej strony
- szafka otwarta, wysokość dopasowana do schodów
- kolor biały
- cokół płyta meblowa w kolorze białym

ILOŚĆ: 1 sztuka

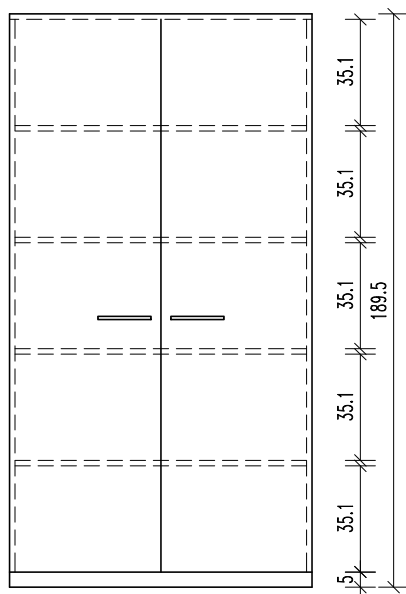
Lokalizacja wg rysunków z rzutami

m.p.studio, Ul. Krasińskiego 5 34-300 Żywiec		 PRACOWNIA ARCHYTEKTONICZNA	
TEMAT: Wyposażenie pomieszczeń Centrum Kultury i Filmu im. Billy'ego Wildera w Suchej Beskidzkiej			
INWESTOR: GMINA SUCHA BESKIDZKA ul. A. Mickiewicza 19 34-200 Sucha Beskidzka			
OBIEKT: Centrum Kultury i Filmu w Suchej Beskidzkiej		STADIUM: ZESTAWIENIE WYPOSAŻENIA	
ADRES: ul. A. Mickiewicza, 34-200 Sucha Beskidzka		BRANŻA: ARCHITEKTURA	
AUTORZY: Mgr inż. arch. Magdalena Piątek - architekt Mgr inż. arch. Klaudia Adamek		UPRAWNIENIA: 53/06/SLOKK/II	
TREŚĆ RYSUNKU: SZ3 - szafka ubraniowa pod schodami		SKALA: -	DATA: październik 2020
SZ4 - szafka na dokumenty niska		NR RYS.:K/27	

SZ5 - szafka wolnostojąca



W1



UWAGI

- wymiary (tolerancja +/-3%):
 - Szerokość całkowita 1000 mm
 - Głębokość całkowita 450 mm
 - Wysokość: 1895 mm
- wolnostojąca, wykonana z płyty meblowej wiórowej obustronnie laminowej o klasie higieniczności E1, obrzeże ABS
- półki wykonane z płyty grubości 18 mm, półka oklejona z każdej strony
- kolor biały
- cokół płyta meblowa w kolorze białym
- uchwyty meblowe w kolorze białym

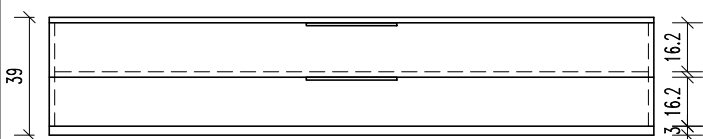
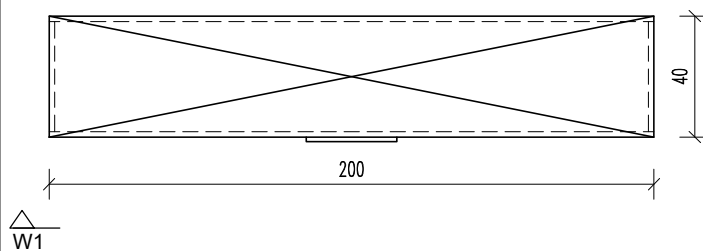
ILOŚĆ: 2 sztuki

Lokalizacja wg rysunków z rzutami

Przedstawiony rysunek nie jest gotowym projektem w rozumieniu skończonego projektu do produkcji.

Należy zachować wygląd wizualny mebla. Większość mebli jest dopasowana do szerokości, wysokości ścian czy przyłączy elektrycznych - należy wykonać dokładny pomiar przed rozpoczęciem wykonania mebla.

SZ6 - szafa z dwoma szufladami




UWAGI

- wymiary (tolerancja +/-3%):
 - Szerokość całkowita 2000 mm
 - Głębokość całkowita 400 mm
 - Wysokość: 3900 mm
- wolnostojąca, wykonana z płyty meblowej wiórowej obustronnie laminowej o klasie higieniczności E1, obrzeże ABS
- szuflady na cichy domyk
- kolor biały
- cokół płyta meblowa w kolorze białym
- uchwyty meblowe w kolorze białym

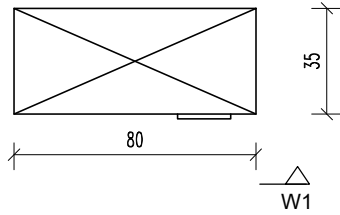
ILOŚĆ: 1 sztuka

Lokalizacja wg rysunków z rzutami

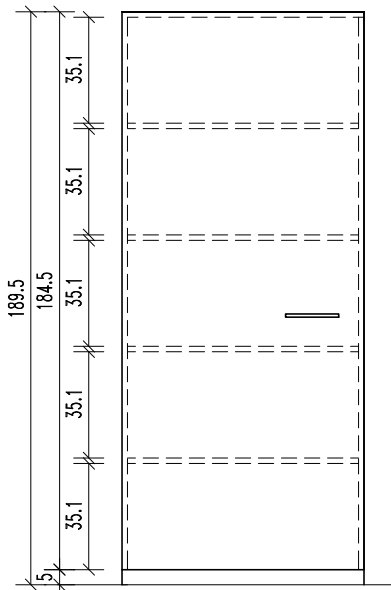
m.p.studio, Ul. Krasińskiego 5 34-300 Żywiec		 PRACOWNIA ARCHYTEKTONICZNA	
TEMAT: Wyposażenie pomieszczeń Centrum Kultury i Filmu im. Billy'ego Wildera w Suchej Beskidzkiej			
INWESTOR: GMINA SUCHA BESKIDZKA ul. A. Mickiewicza 19 34-200 Sucha Beskidzka			
OBIEKT: Centrum Kultury i Filmu w Suchej Beskidzkiej		STADIUM: ZESTAWIENIE WYPOSAŻENIA	
ADRES: ul. A. Mickiewicza, 34-200 Sucha Beskidzka		BRANŻA: ARCHITEKTURA	
AUTORZY: Mgr inż. arch. Magdalena Piątek - architekt Mgr inż. arch. Klaudia Adamek		UPRAWNIENIA: 53/06/SLOKK/II	
TREŚĆ RYSUNKU: SZ5 - szafka wolnostojąca SZ6 - szafa z dwoma szufladami		SKALA: -	DATA: październik 2020
		NR RYS.:K/28	

SZAFKA AKTOWA

SZ9



W 1



UWAGI

- wymiary (tolerancja +/-3%):
 - Szerokość całkowita 800 mm
 - Głębokość całkowita 350 mm
 - Wysokość: 1895 mm
- wolnostojąca, wykonana z płyty meblowej wiórowej obustronnie laminowej o klasie higieniczności E1, obrzeże ABS
- półki wykonane z płyty grubości 18 mm, półka oklejona z każdej strony
- kolor biały
- cokół płyta meblowa w kolorze białym
- uchwyty meblowe w kolorze białym

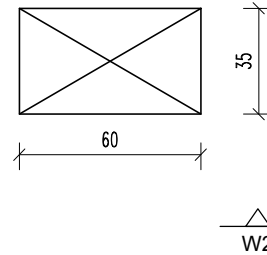
ILOŚĆ: 3 sztuki

Lokalizacja wg rysunków z rzutami

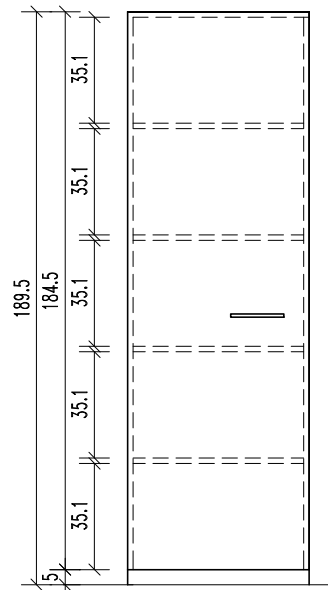
Przedstawiony rysunek nie jest gotowym projektem w rozumieniu skończonego projektu do produkcji.

Należy zachować wygląd wizualny mebla. Większość mebli jest dopasowana do szerokości, wysokości ścian czy przyłączy elektrycznych - należy wykonać dokładny pomiar przed rozpoczęciem wykonawstwa mebla.

SZ10



W 2




UWAGI

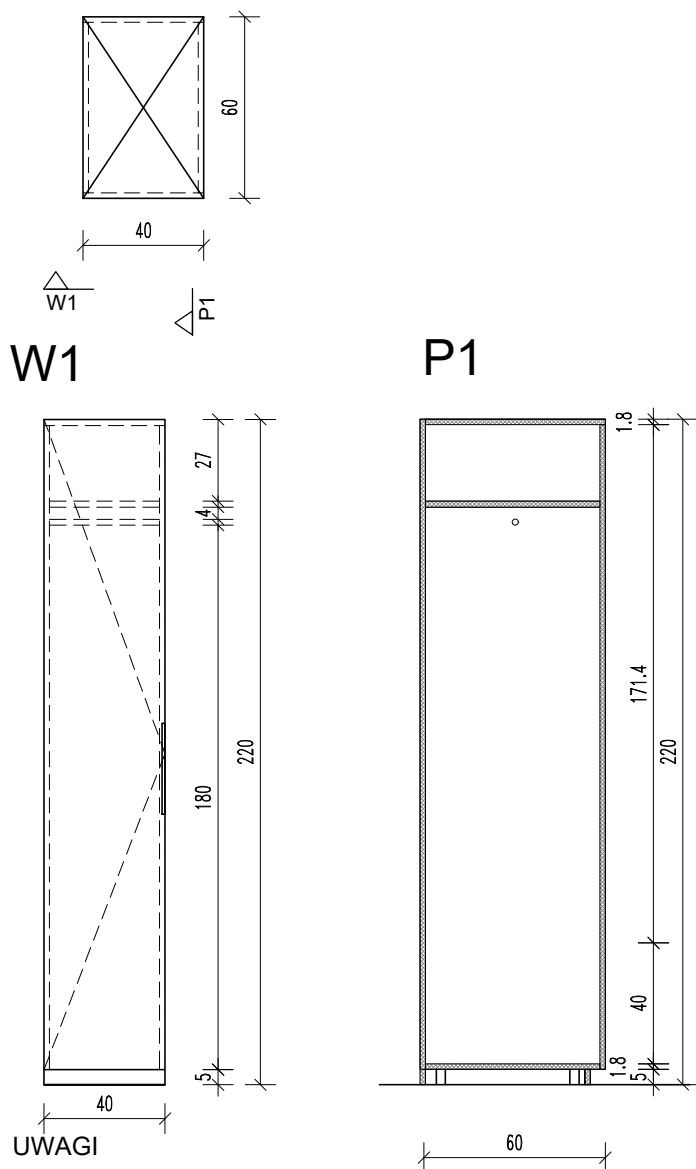
- wymiary (tolerancja +/-3%):
 - Szerokość całkowita 600 mm
 - Głębokość całkowita 350 mm
 - Wysokość: 1895 mm
- wolnostojąca, wykonana z płyty meblowej wiórowej obustronnie laminowej o klasie higieniczności E1, obrzeże ABS
- półki wykonane z płyty grubości 18 mm, półka oklejona z każdej strony
- kolor biały
- cokół płyta meblowa w kolorze białym
- uchwyty meblowe w kolorze białym

ILOŚĆ: 15 sztuk

Lokalizacja wg rysunków z rzutami

m.p.studio, Ul. Krasińskiego 5 34-300 Żywiec		 PRACOWNIA ARCHYTEKTONICZNA	
TEMAT: Wyposażenie pomieszczeń Centrum Kultury i Filmu im. Billy'ego Wildera w Suchej Beskidzkiej			
INWESTOR: GMINA SUCHA BESKIDZKA ul. A. Mickiewicza 19 34-200 Sucha Beskidzka			
OBIEKT: Centrum Kultury i Filmu w Suchej Beskidzkiej		STADIUM: ZESTAWIENIE WYPOSAŻENIA	
ADRES: ul. A. Mickiewicza, 34-200 Sucha Beskidzka		BRANŻA: ARCHITEKTURA	
AUTORZY: Mgr inż. arch. Magdalena Piątek - architekt Mgr inż. arch. Klaudia Adamek		UPRAWNIENIA: 53/06/SLOKK/II	
TREŚĆ RYSUNKU: Szafka aktowa - SZ9, SZ10		SKALA: -	DATA: październik 2020
NR RYS.:K/30			

SZ11 - szafka ubraniowa



UWAGI

- wymiary (tolerancja +/-3%):
 - Szerokość całkowita 400 mm
 - Głębokość całkowita 600 mm
 - Wysokość całkowita 2200 mm
- wolnostojąca, wykonana z płyty meblowej wiórowej obustronnie laminowej o klasie higieniczności E1, obrzeże ABS
- półki wykonane z płyty grubości 18 mm, półka oklejona z każdej strony
- wyposażona w drążek z aluminium na wieszaki
- kolor biały
- uchwyty meblowe w kolorze białym
- cokół płyta meblowa w kolorze białym

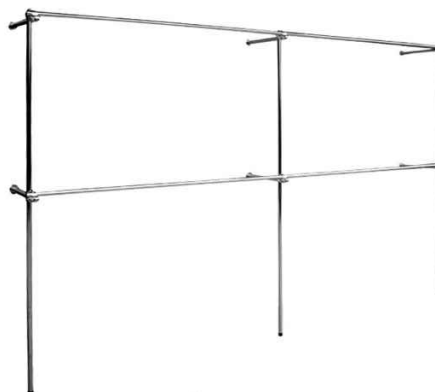
ILOŚĆ: 24 sztuki

Lokalizacja wg rysunków z rzutami

Przedstawiony rysunek nie jest gotowym projektem w rozumieniu skończonego projektu do produkcji.

Należy zachować wygląd wizualny mebla. Większość mebli jest dopasowana do szerokości, wysokości ścian czy przyłączy elektrycznych - należy wykonać dokładny pomiar przed rozpoczęciem wykonawstwa mebla.

D1 - Drążek na ubrania dwupoziomowy



UWAGI

- wymiary (tolerancja +/-3%):
 - Długość całkowita 1600 mm
- W połowie długości drążka oraz na krańcach wsporniki chromowane mocowane do ściany na stałe wsporniki długości 40 cm
- Wykonany z rury stalowej fi 25 cm chromowanej

ILOŚĆ: 3 sztuki

Lokalizacja wg rysunków z rzutami

Zastosowane zdjęcia poglądowe

m.p.studio,
Ul. Krasińskiego 5
34-300 Żywiec

mpstudio
PRACOWNIA ARCHYTEKTONICZNA

TEMAT: Wyposażenie pomieszczeń Centrum Kultury i Filmu im. Billy'ego Wildera w Suchej Beskidzkiej

INWESTOR: GMINA SUCHA BESKIDZKA
ul. A. Mickiewicza 19
34-200 Sucha Beskidzka

OBIEKT: Centrum Kultury i Filmu w Suchej Beskidzkiej
ADRES: ul. A. Mickiewicza, 34-200 Sucha Beskidzka

STADIUM: ZESTAWIENIE WYPOSAŻENIA
BRANŻA: ARCHITEKTURA

AUTORZY: Mgr inż. arch. Magdalena Piątek - architekt
Mgr inż. arch. Klaudia Adamek

UPRAWNIENIA: 53/06/SLOKK/II

TREŚĆ RYSUNKU:
SZ11 - szafka ubraniowa
D1 - Drążek na ubrania dwupoziomowy

SKALA: -
DATA: październik 2020

NR RYS.:K/31

PR - podest regulowany



UWAGI

- wymiary (tolerancja +/-3%):
 - Szerokość całkowita 4000 mm
 - Głębokość całkowita 2500 mm
 - Wysokość całkowita 500 mm
- regulowany

ILOŚĆ: 1 sztuka

Lokalizacja wg rysunków z rzutami

Zastosowane zdjęcia poglądowe

N1 - pulpit sceniczny na nuty



UWAGI

- kolor czarny
- stal malowana proszkowo
- regulowana wysokość: minimalna 690 mm, maksymalna 1380mm

ILOŚĆ: 50 sztuk

Lokalizacja wg rysunków z rzutami

Zastosowane zdjęcia poglądowe

m.p.studio,
Ul. Krasińskiego 5
34-300 Żywiec


PRACOWNIA ARCHITEKTONICZNA

TEMAT: Wyposażenie pomieszczeń Centrum Kultury i Filmu im. Billy'ego Wildera w Suchej Beskidzkiej

INWESTOR: GMINA SUCHA BESKIDZKA
ul. A. Mickiewicza 19
34-200 Sucha Beskidzka

OBIEKT:
Centrum Kultury i Filmu w Suchej Beskidzkiej
ADRES:
ul. A. Mickiewicza, 34-200 Sucha Beskidzka

STADIUM:
ZESTAWIENIE WYPOSAŻENIA
BRANŻA:
ARCHITEKTURA

AUTORZY:
Mgr inż. arch. Magdalena Piątek - architekt
Mgr inż. arch. Klaudia Adamek

UPRAWNIENIA:
53/06/SLOKK/II

TREŚĆ RYSUNKU:
PR - podest regulowany
N1 - pulpit sceniczny na nuty

SKALA:
-
DATA:
październik 2020

NR RYS.:K/32

Ls1 - lustro bezpieczne



UWAGI

- zastosowanie lustra bezpiecznego, klejonego na całej powierzchni
- wymiary 60 x 80 cm
- z oświetleniem bocznym - LED
- Wykończenie krawędzi:szlif i poler typu trapezowego
- Grubość tafli lustra:4mm
- wyposażone w lustro powiększające

ILOŚĆ: 8 sztuk

Lokalizacja wg rysunków z rzutami

Zastosowane zdjęcia poglądowe

Ls2 - lustro bezpieczne



UWAGI

- zastosowanie lustra bezpiecznego, klejonego na całej powierzchni
- wymiary 200 x 80 cm
- Grubość tafli lustra:4mm

ILOŚĆ: 2 sztuki

Lokalizacja wg rysunków z rzutami

Zastosowane zdjęcia poglądowe

m.p.studio,
Ul. Krasińskiego 5
34-300 Żywiec


PRACOWNIA ARCHITEKTONICZNA

TEMAT: Wyposażenie pomieszczeń Centrum Kultury i Filmu im. Billy'ego Wildera w Suchej Beskidzkiej

INWESTOR: GMINA SUCHA BESKIDZKA
ul. A. Mickiewicza 19
34-200 Sucha Beskidzka

OBIEKT:
Centrum Kultury i Filmu w Suchej Beskidzkiej
ADRES:
ul. A. Mickiewicza, 34-200 Sucha Beskidzka

STADIUM:
ZESTAWIENIE WYPOSAŻENIA
BRANŻA:
ARCHITEKTURA

AUTORZY:
Mgr inż. arch. Magdalena Piątek - architekt
Mgr inż. arch. Klaudia Adamek

UPRAWNIENIA:
53/06/SLOKK/II

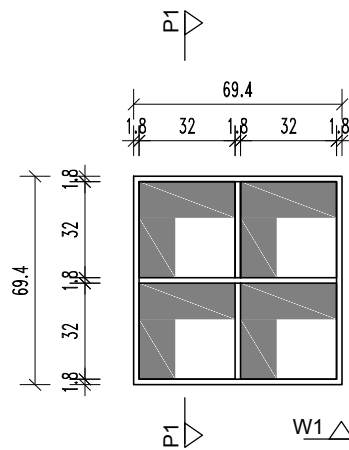
TREŚĆ RYSUNKU:
Ls1, Ls2 lustro bezpieczne

SKALA:
-
DATA:
październik 2020

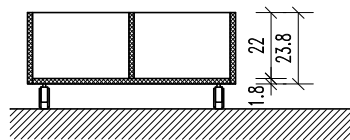
NR RYS.:K/33

R6 - Mobilny kontener na książki

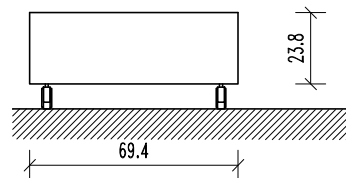
L6-RZUT



PRZEKRÓJ P1



WIDOK W1




- płyta meblowa laminowana grubość 18 mm w kolorze białym
- okleina w kolorze płyty gr.2mm
- 4x gumowe,skrętne kółka meblowe z hamulcem, nośność min. 50kg
- wymiary 178 x 35 cm
- wysokość 300 cm

ILOŚĆ: 2 szt.

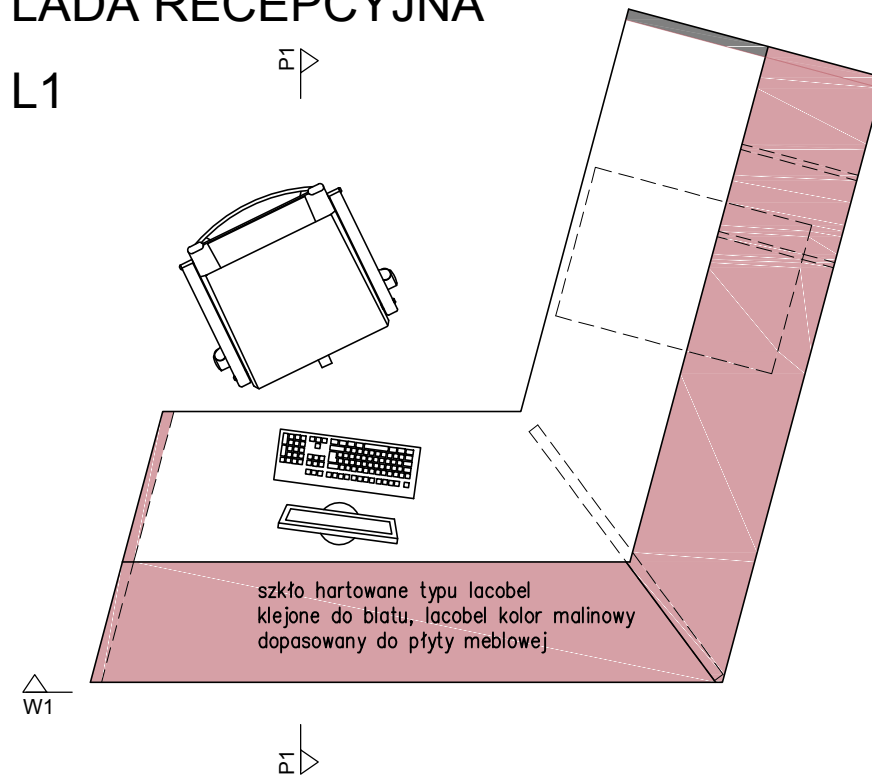
Lokalizacja wg rysunków z rzutami

Na podstawie przedstawionej dokumentacji należy sporządzić technologiczny projekt warsztatowy.
Należy zachować wygląd wizualny mebla.
Większość mebli jest dopasowana do szerokości, wysokości ścian czy przyłączy elektrycznych - należy wykonać dokładny pomiar przed rozpoczęciem wykonania mebla.

 <small>PRACOWNIA ARCHITEKTONICZNA</small>	
Projekt przestrzeni budynku Centrum Kultury w Suchej Beskidzkiej	
INWESTOR: GMINA SUCHA BESKIDZKA ul. A. Mickiewicza 19 34-200 Sucha Beskidzka	
OBIEKT: Centrum Kultury	STADIUM: PROJEKT POWYKONAWCZY
ADRES: ul. A. Mickiewicza, 34-200 Sucha Beskidzka	BRANŻA: ARCHITEKTURA
AUTORZY: Mgr inż. arch. Magdalena Piątek – architekt Mgr inż. arch. Klaudia Adamek	UPRAWNIENIA: 53/06/SLOKK/II
TREŚĆ RYSUNKU: R6 - Mobilny kontener na książki	SKALA: - DATA: WRZESIEŃ 2020 NR RYS.:M9

LADA RECEPCYJNA

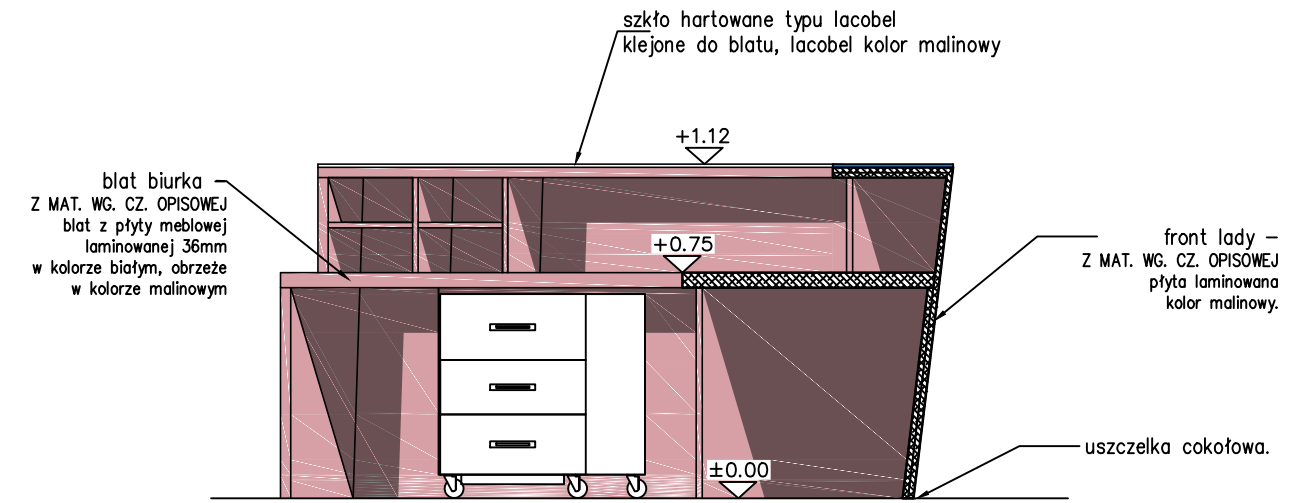
L1



szkło hartowane typu lacobel
klejone do blatu, lacobel kolor malinowy
dopasowany do płyty meblowej

W1

P1



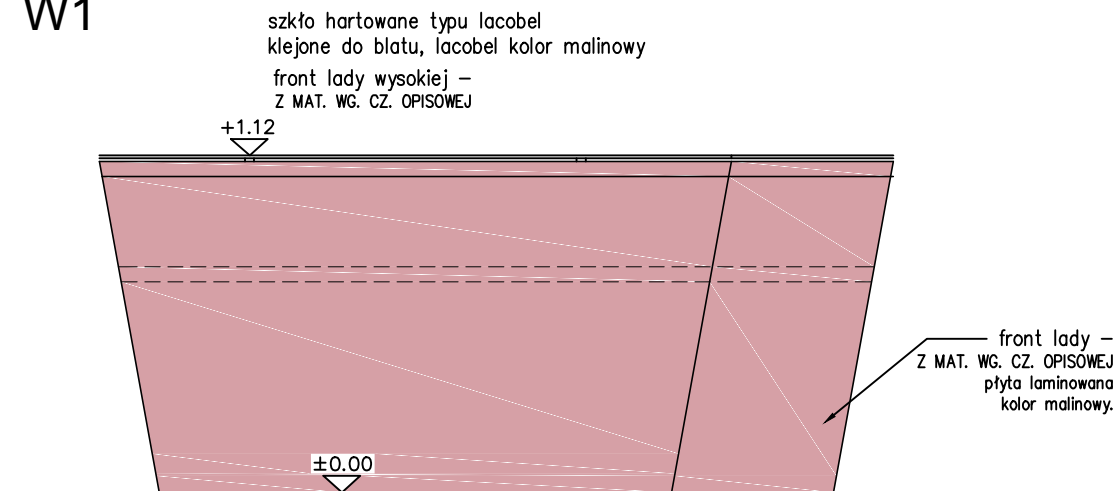
blat biurka
Z MAT. WG. CZ. OPISOWEJ
blat z płyty meblowej
laminowanej 36mm
w kolorze białym, obrzeże
w kolorze malinowym

szkło hartowane typu lacobel
klejone do blatu, lacobel kolor malinowy

front lady –
Z MAT. WG. CZ. OPISOWEJ
płyta laminowana
kolor malinowy.

uszczelka cokołowa.

W1




szkło hartowane typu lacobel
klejone do blatu, lacobel kolor malinowy
front lady wysokiej –
Z MAT. WG. CZ. OPISOWEJ

front lady –
Z MAT. WG. CZ. OPISOWEJ
płyta laminowana
kolor malinowy.

ILOŚĆ: 1 sztuka

Lokalizacja wg rysunków z rzutami

m.p.studio, Ul. Krasieńskiego 5		 PRACOWNIA ARCHYTEKTONICZNA	
TEMAT: Projekt przestrzeni budynku Centrum Kultury w Suchej Beskidzkiej			
INWESTOR: GMINA SUCHA BESKIDZKA ul. A. Mickiewicza 19 34-200 Sucha Beskidzka			
OBIEKT: Centrum Kultury		STADIUM: PROJEKT POWYKONAWCZY	
ADRES: ul. A. Mickiewicza, 34-200 Sucha Beskidzka		BRANŻA: ARCHITEKTURA	
AUTORZY: Mgr inż. arch. Magdalena Piątek – architekt Mgr inż. arch. Klaudia Adamek		UPRAWNIENIA: 53/06/SLOKK/II	
TREŚĆ RYSUNKU: Lada –L1		SKALA: –	DATA: WRZESIEŃ 2020
		NR RYS.:M3	

Na podstawie przedstawionej dokumentacji należy sporządzić technologiczny projekt warsztatowy.

Należy zachować wygląd wizualny mebla.

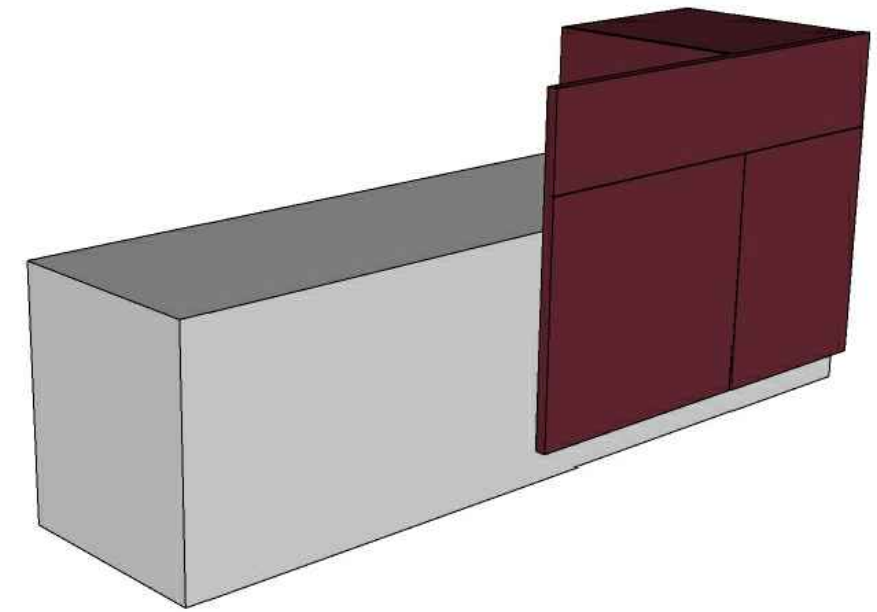
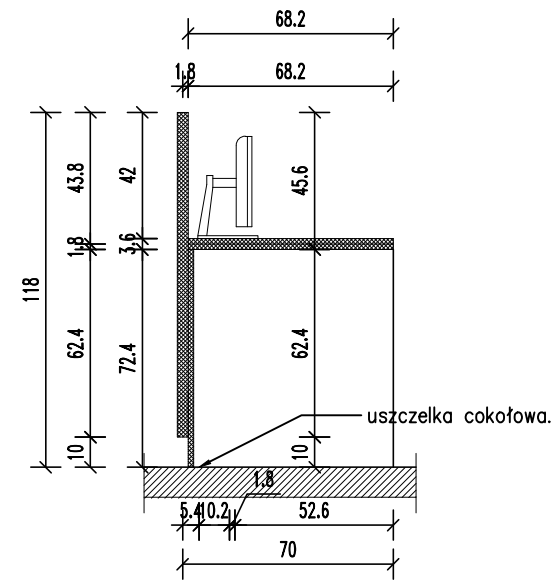
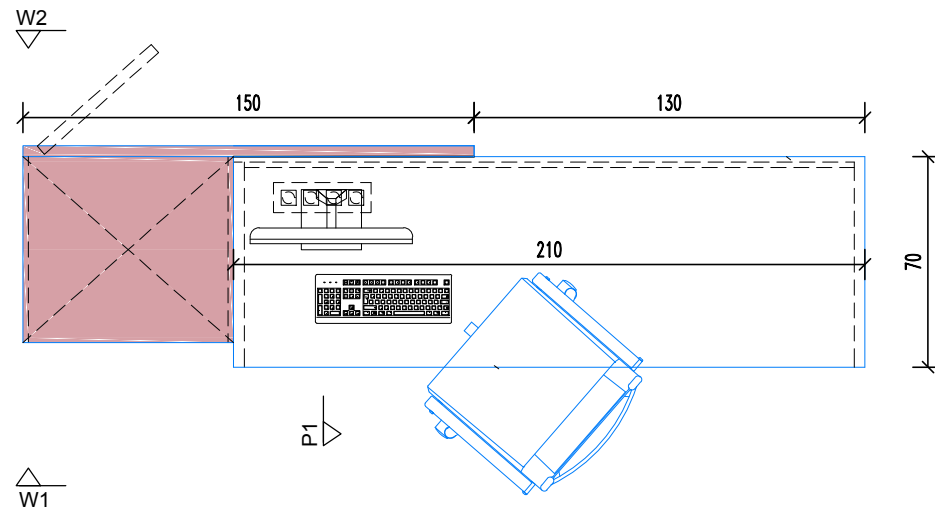
Większość mebli jest dopasowana do szerokości, wysokości ścian czy przyłączy elektrycznych - należy wykonać dokładny pomiar przed rozpoczęciem wykonania mebla.

LADA RECEPCYJNAW STREFIE DLA DZIECI I MŁODZIEŻY

L5-RZUT

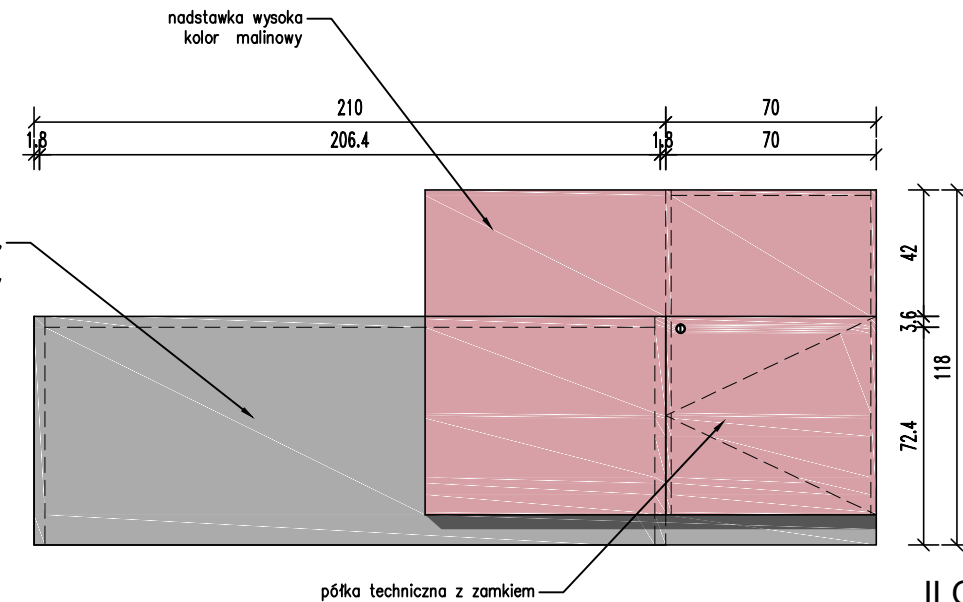
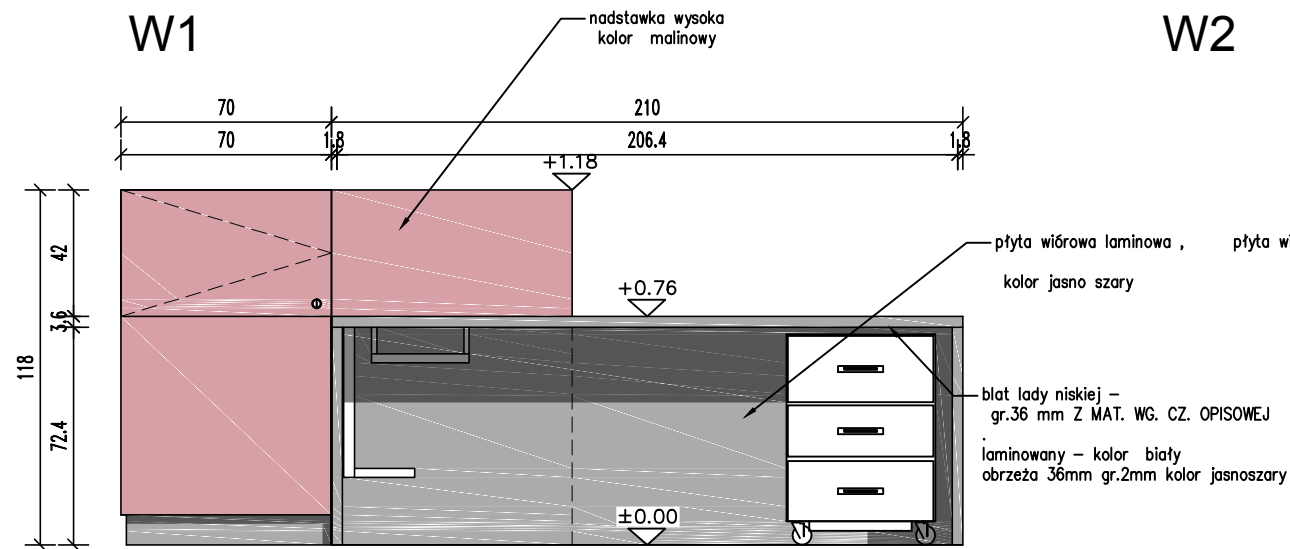
L2-RZUT

P1



W1

W2




ILOŚĆ: 1 sztuka

Lokalizacja wg rysunków z rzutu

Na podstawie przedstawionej dokumentacji należy sporządzić technologiczny projekt warsztatowy.

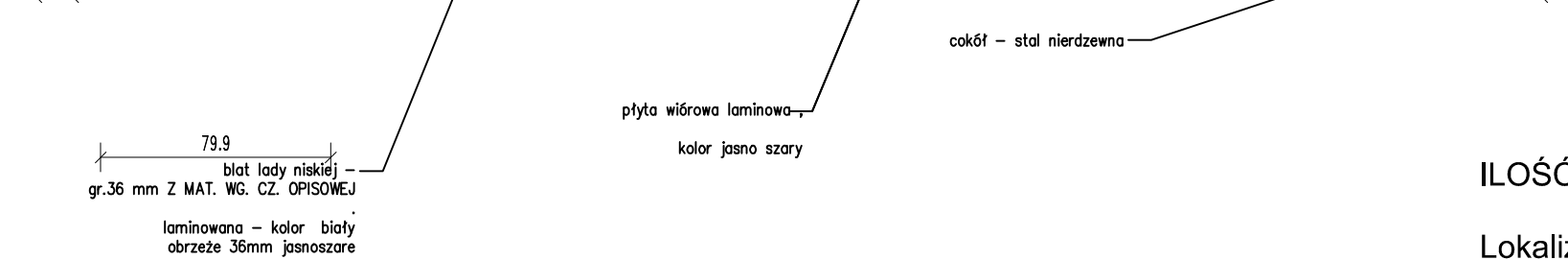
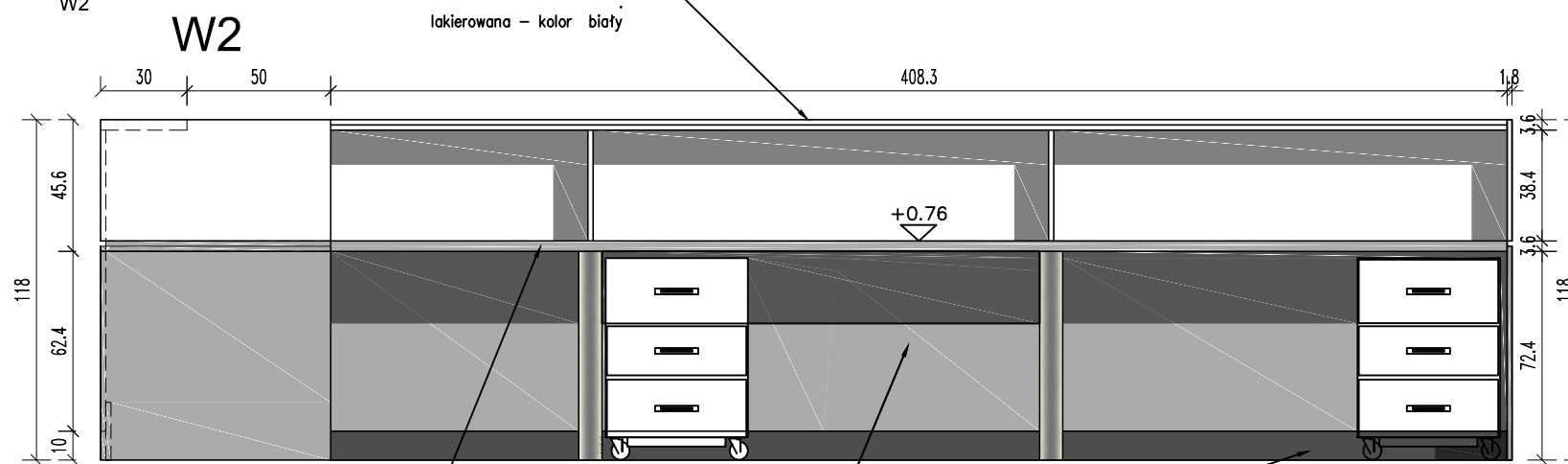
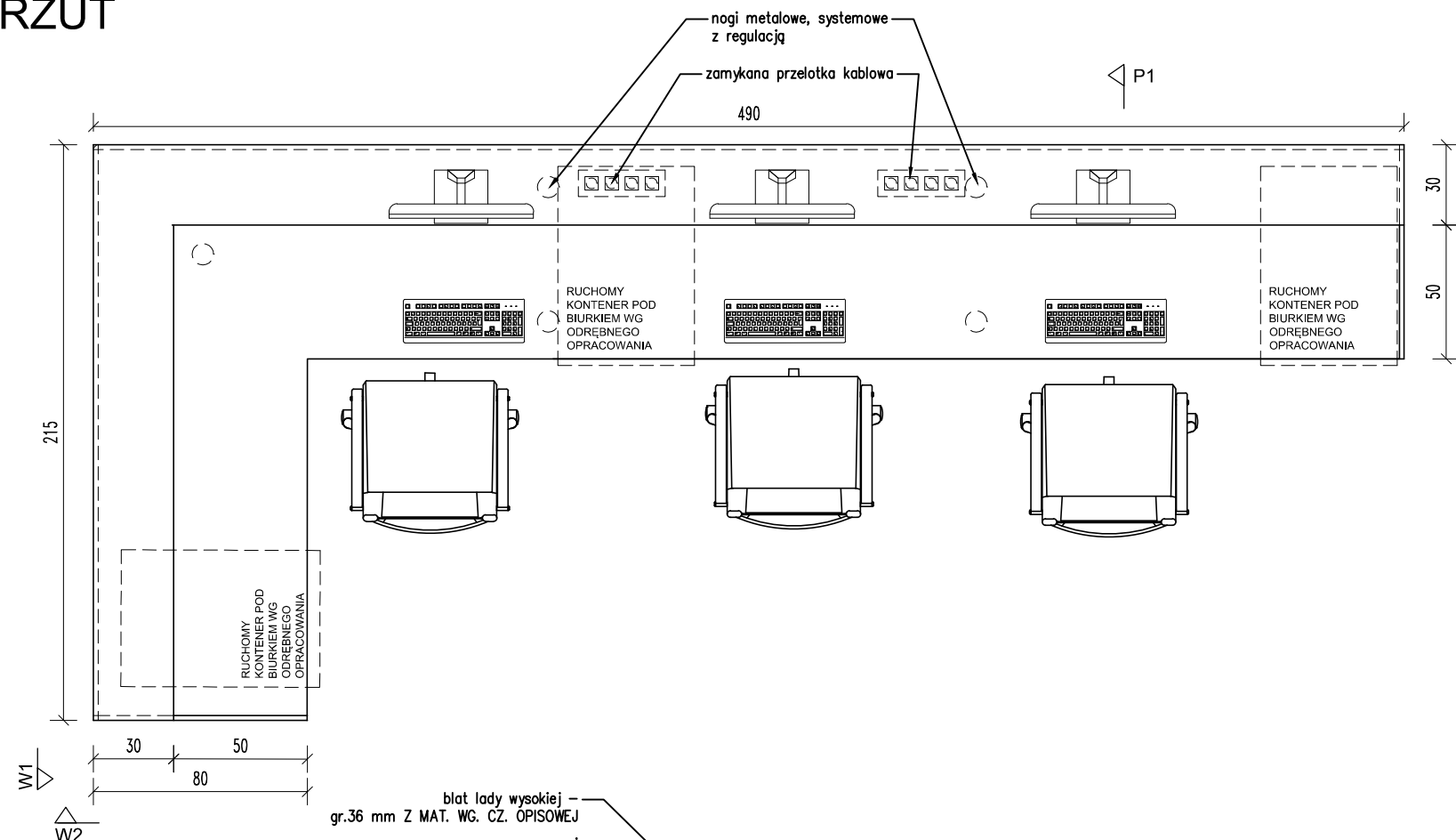
Należy zachować wygląd wizualny mebla.

Większość mebli jest dopasowana do szerokości, wysokości ścian czy przyłączy elektrycznych - należy wykonać dokładny pomiar przed rozpoczęciem wykonawstwa mebla.

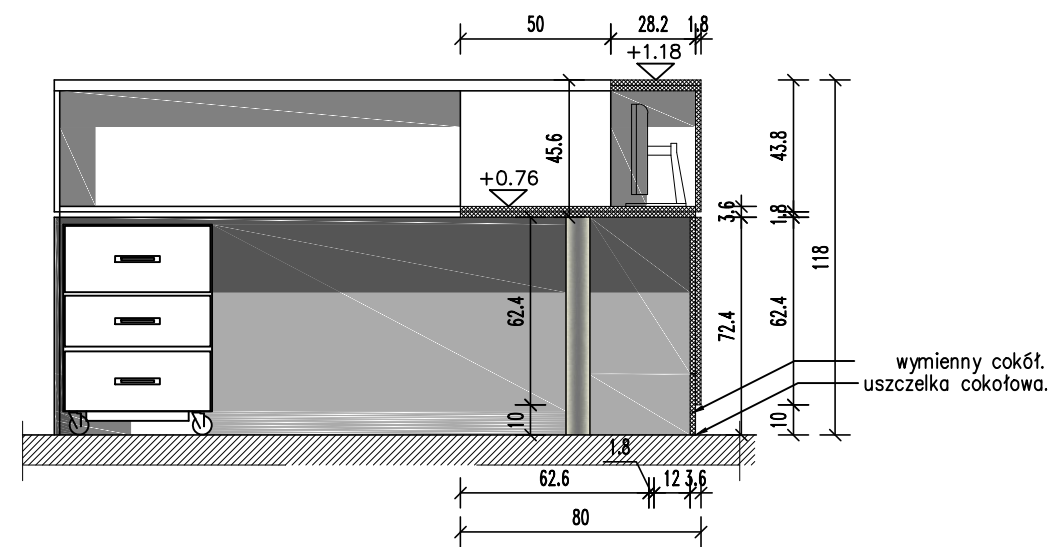
m.p.studio, Ul. Krasieńskiego 5			
TEMAT: Projekt przestrzeni budynku Centrum Kultury w Suchej Beskidzkiej			
INWESTOR: GMINA SUCHA BESKIDZKA ul. A. Mickiewicza 19 34-200 Sucha Beskidzka			
OBIEKT: Centrum Kultury	ADRES: ul. A. Mickiewicza, 34-200 Sucha Beskidzka	STADIUM: PROJEKT POWYKONAWCZY	BRANŻA: ARCHITEKTURA
AUTORZY: Mgr inż. arch. Magdalena Piątek – architekt Mgr inż. arch. Klaudia Adamek		UPRAWNIENIA: 53/06/SLOKK/II	
TREŚĆ RYSUNKU: Lada -L2 i L5		SKALA: -	DATA: WRZESIEŃ 2020
		NR RYS.:M4	

LADA RECEPCYJNA W STREFIE DLA DZIECI I MŁODZIEŻY

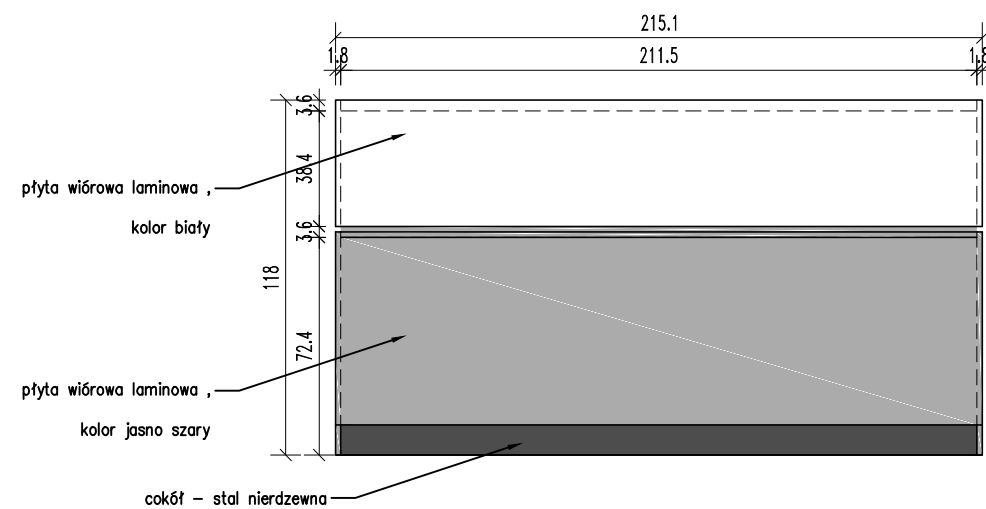
L3-RZUT



P1



W1




ILOŚĆ: 1 sztuka

Lokalizacja wg rysunków z rzutami

Na podstawie przedstawionej dokumentacji należy sporządzić technologiczny projekt warsztatowy.

Należy zachować wygląd wizualny mebla.

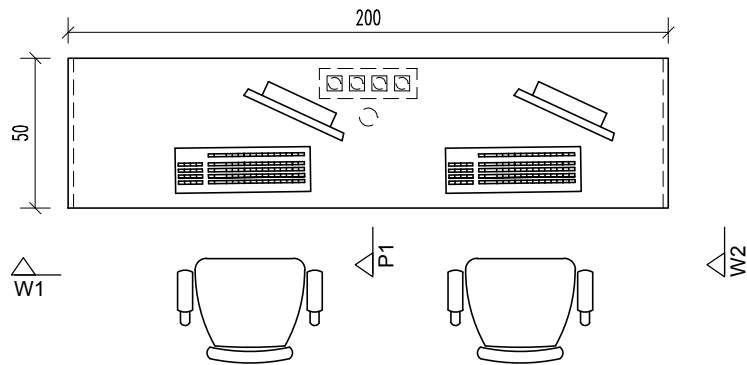
Większość mebli jest dopasowana do szerokości, wysokości ścian czy przyłączy elektrycznych - należy wykonać dokładny pomiar przed rozpoczęciem wykonania mebla.

m.p.studio, Ul. Krasieńskiego 5			
TEMAT: Projekt przestrzeni budynku Centrum Kultury w Suchej Beskidzkiej			
INWESTOR: GMINA SUCHA BESKIDZKA ul. A. Mickiewicza 19 34-200 Sucha Beskidzka			
OBIEKT: Centrum Kultury		STADIUM: PROJEKT POWYKONAWCZY	
ADRES: ul. A. Mickiewicza, 34-200 Sucha Beskidzka		BRANŻA: ARCHITEKTURA	
AUTORZY: Mgr inż. arch. Magdalena Piątek - architekt Mgr inż. arch. Klaudia Adamek		UPRAWNIENIA: 53/06/SLOKK/II	
TREŚĆ RYSUNKU: Lada -L3		SKALA: -	DATA: WRZESIEŃ 2020
		NR RYS.:M5	

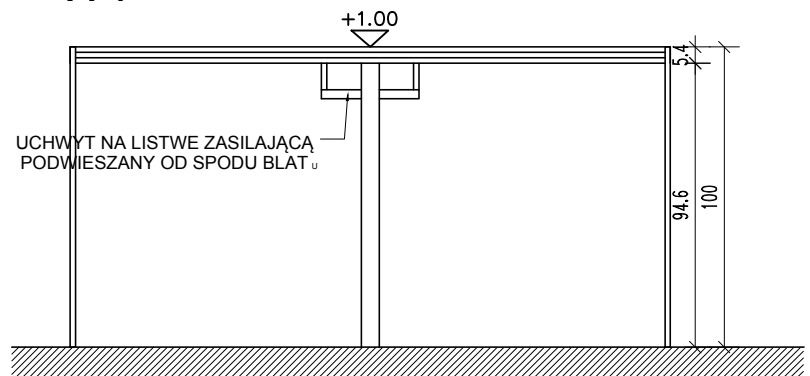
Autor projektu zgodnie z Ustawą o prawie autorskim i prawach pokrewnych z dnia 04.02.1994 r (Dz.U. 2006 Nr 90 poz. 631 z późn. zmianami) zastrzega sobie prawa autorskie.

LADA

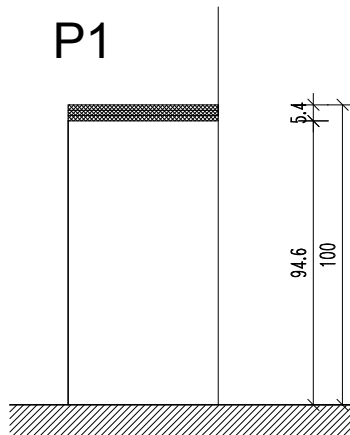
L4-RZUT



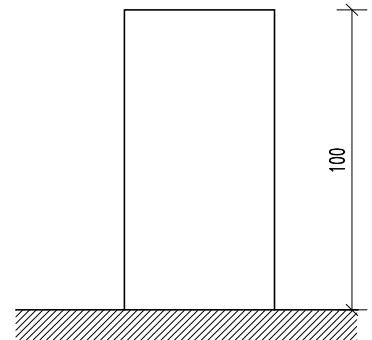
W1



P1



W2




- kolor: biały
- wymiary: 200 x 50, (toleracja +/- 3%)
- wysokość 100 cm
- blat z płyty obustronnie laminowanej o klasie higieniczności E1, grubości 54mm, oklejonej obrzeżem ABS grubości 2 mm, w kolorze blatu
- bok lady z płyty obustronnie laminowanej o klasie higieniczności E1, grubości 18mm, oklejonej obrzeżem ABS grubości 2 mm, w kolorze blatu
- na środku blatu noga o podstawie okręgu
- do nogi montowana stopka o średnicy Ø40mm pozwalająca na regulację poziomu w zakresie +10 mm
- w blacie wykonać przelotki kablowe

Na podstawie przedstawionej dokumentacji należy sporządzić technologiczny projekt warsztatowy.
Należy zachować wygląd wizualny mebla. Większość mebli jest dopasowana do szerokości, wysokości ścian czy przyłączy elektrycznych - należy wykonać dokładny pomiar przed rozpoczęciem wykonania mebla.

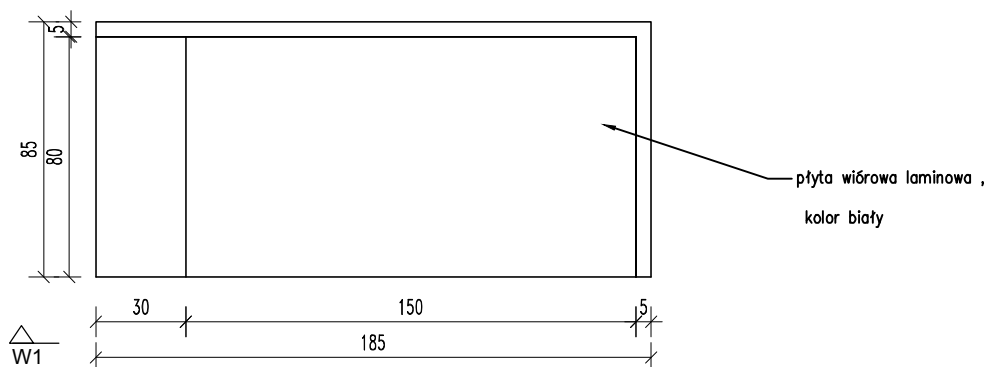
ILOŚĆ: 2 sztuki

Lokalizacja wg rysunków z rzutami

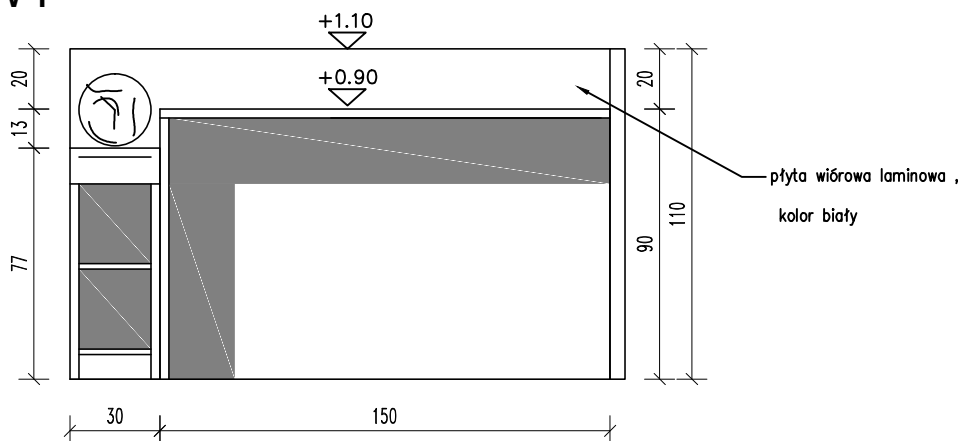
m.p.studio, Ul. Krasińskiego 5		 PRACOWNIA ARCHITEKTONICZNA	
TEMAT: Projekt przestrzeni budynku Centrum Kultury w Suchej Beskidzkiej			
INWESTOR: GMINA SUCHA BESKIDZKA ul. A. Mickiewicza 19 34-200 Sucha Beskidzka			
OBIEKT: Centrum Kultury	ADRES: ul. A. Mickiewicza, 34-200 Sucha Beskidzka	STADIUM: PROJEKT POWYKONAWCZY	BRANŻA: ARCHITEKTURA
AUTORZY: Mgr inż. arch. Magdalena Piątek – architekt Mgr inż. arch. Klaudia Adamek		UPRAWNIENIA: 53/06/SLOKK/II	
TREŚĆ RYSUNKU: Lada L4		SKALA: -	DATA: WRZESIEŃ 2020
		NR RYS.:M6	

LADA DO OPRAWY KSIĄŻEK

L6-RZUT




W1



ILOŚĆ: 1 sztuka

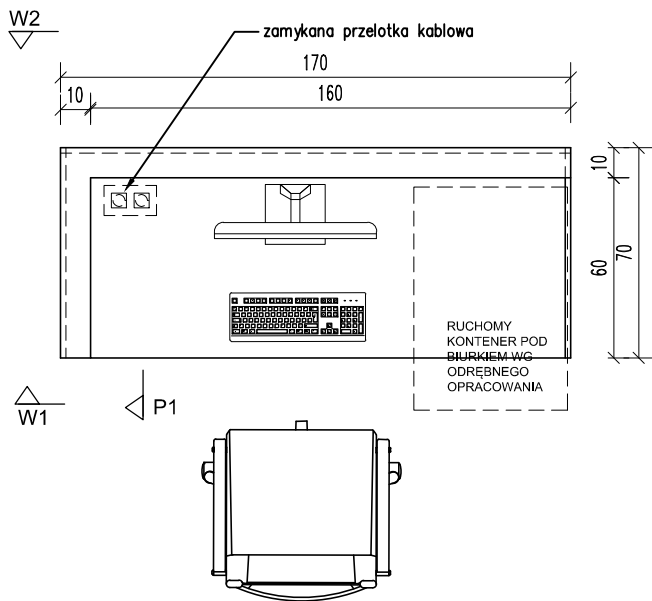
Lokalizacja wg rysunków z rzutami

Na podstawie przedstawionej dokumentacji należy sporządzić technologiczny projekt warsztatowy.
Należy zachować wygląd wizualny mebla.
Większość mebli jest dopasowana do szerokości, wysokości ścian czy przyłączy elektrycznych - należy wykonać dokładny pomiar przed rozpoczęciem wykonania mebla.

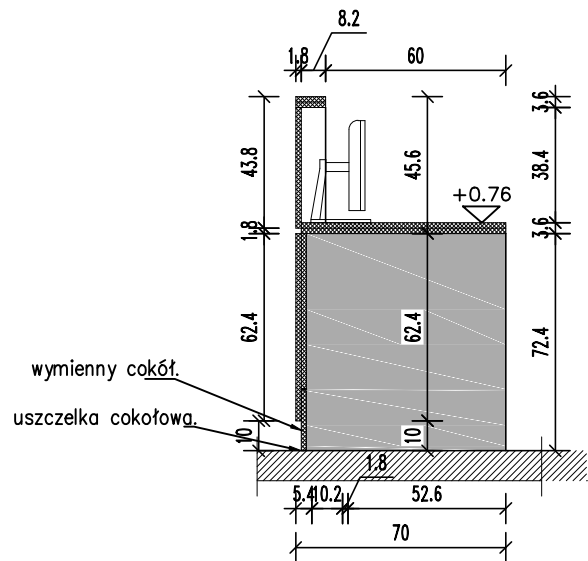
m.p.studio, Ul. Krasińskiego 5		 PRACOWNIA ARCHITEKTONICZNA	
TEMAT: Projekt przestrzeni budynku Centrum Kultury w Suchej Beskidzkiej			
INWESTOR: GMINA SUCHA BESKIDZKA ul. A. Mickiewicza 19 34-200 Sucha Beskidzka			
OBIEKT: Centrum Kultury		STADIUM: PROJEKT POWYKONAWCZY	
ADRES: ul. A. Mickiewicza, 34-200 Sucha Beskidzka		BRANŻA: ARCHITEKTURA	
AUTORZY: Mgr inż. arch. Magdalena Piątek – architekt Mgr inż. arch. Klaudia Adamek		UPRAWNIENIA: 53/06/SLOKK/II	
TREŚĆ RYSUNKU: Lada L6		SKALA: -	DATA: WRZESIEŃ 2020
		NR RYS.:M6	

LADA CZĘŚCI BIUROWEJ

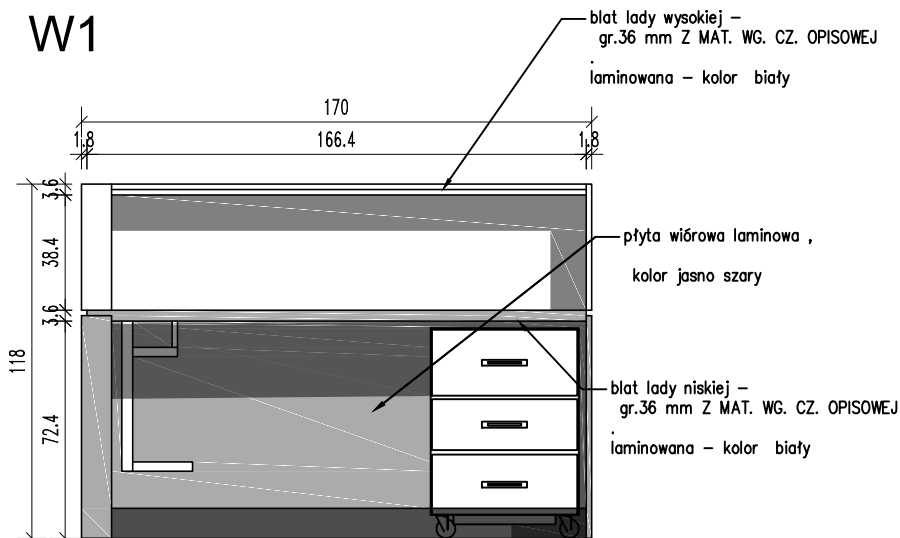
L7-RZUT



P1

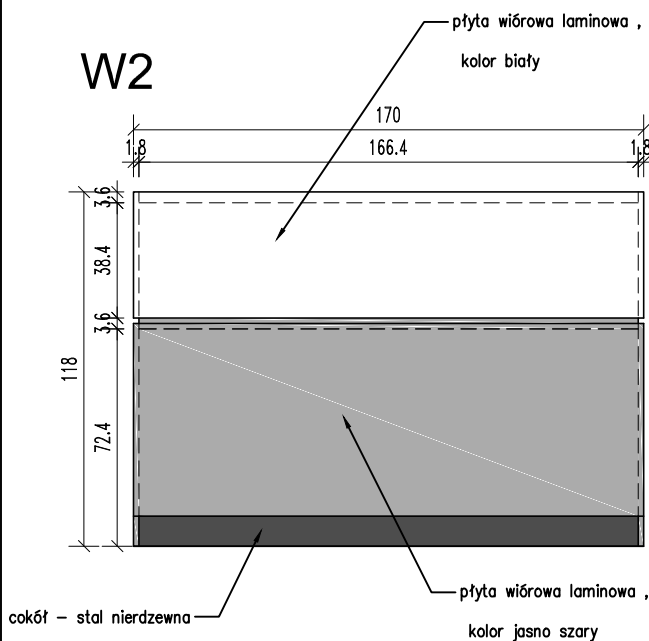


W1




Na podstawie przedstawionej dokumentacji należy sporządzić technologiczny projekt warsztatowy. Należy zachować wygląd wizualny mebla. Większość mebli jest dopasowana do szerokości, wysokości ścian czy przyłączy elektrycznych - należy wykonać dokładny pomiar przed rozpoczęciem wykonawstwa mebla.

W2



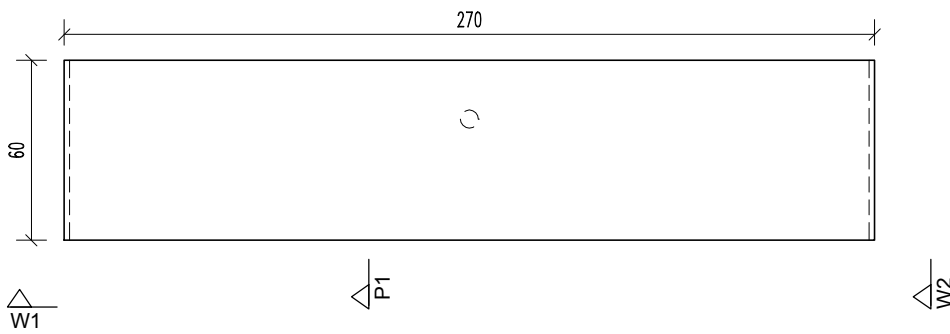
ILOŚĆ: 2 sztuki

Lokalizacja wg rysunków z rzutami

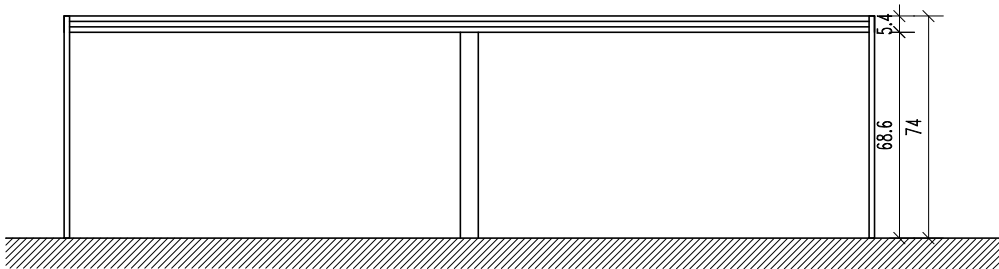
m.p.studio, Ul. Krasińskiego 5		 PRACOWNIA ARCHITEKTONICZNA	
TEMAT: Projekt przestrzeni budynku Centrum Kultury w Suchej Beskidzkiej			
INWESTOR: GMINA SUCHA BESKIDZKA ul. A. Mickiewicza 19 34-200 Sucha Beskidzka			
OBIEKT: Centrum Kultury		STADIUM: PROJEKT POWYKONAWCZY	
ADRES: ul. A. Mickiewicza, 34-200 Sucha Beskidzka		BRANŻA: ARCHITEKTURA	
AUTORZY: Mgr inż. arch. Magdalena Piątek - architekt Mgr inż. arch. Klaudia Adamek		UPRAWNIENIA: 53/06/SLOKK/II	
TREŚĆ RYSUNKU: Lada części biurowej -L7		SKALA: -	DATA: WRZESIEŃ 2020
		NR RYS.:M7	

LADA

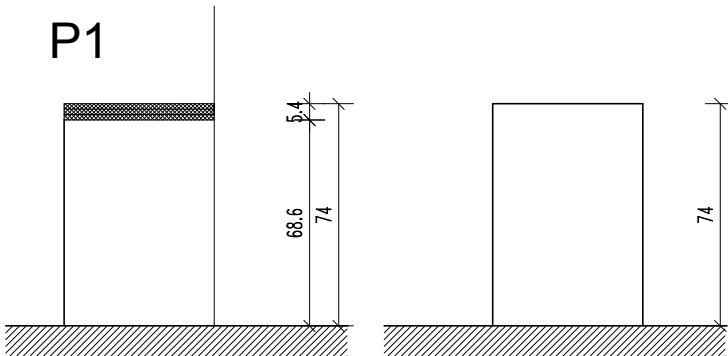
L8-RZUT



W1



W2




- kolor: biały
- wymiary: 275 x 60, (toleracja +/- 3%)
- wysokość 74 cm
- blat z płyty obustronnie laminowanej o klasie higieniczności E1, grubości 54mm, oklejonej obrzeżem ABS grubości 2 mm, w kolorze biału
- bok lada z płyty obustronnie laminowanej o klasie higieniczności E1, grubości 18mm, oklejonej obrzeżem ABS grubości 2 mm, w kolorze biału
- na środku biału noga o podstawie okręgu
- do nogi montowana stopka o średnicy Ø40mm pozwalająca na regulację poziomu w zakresie +10 mm

ILOŚĆ: 1 sztuka

Lokalizacja wg rysunków z rzutami

Na podstawie przedstawionej dokumentacji należy sporządzić technologiczny projekt warsztatowy.
Należy zachować wygląd wizualny mebla.
Większość mebli jest dopasowana do szerokości, wysokości ścian czy przyłączy elektrycznych - należy wykonać dokładny pomiar przed rozpoczęciem wykonania mebla.

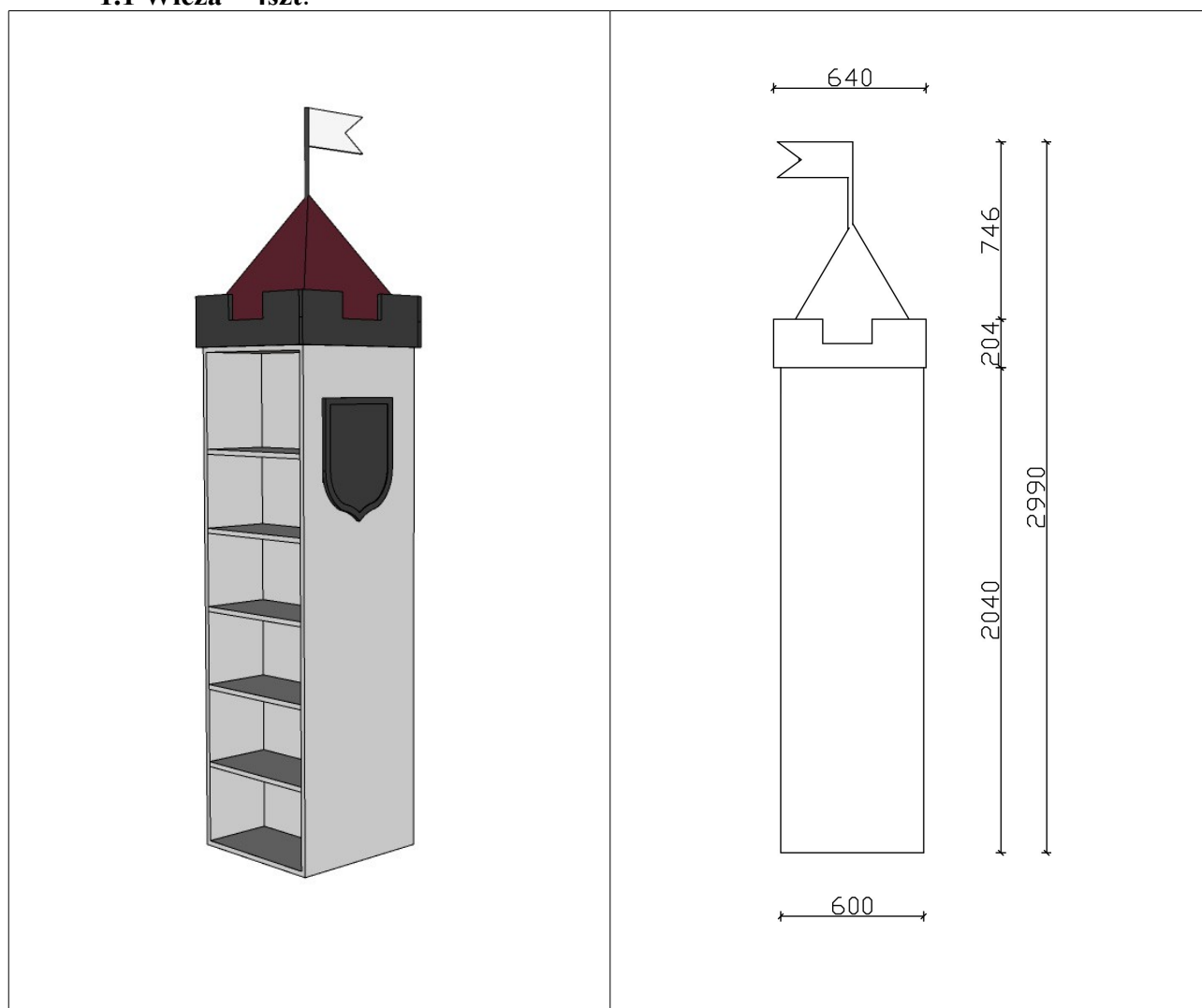
m.p.studio, Ul. Krasińskiego 5		 PRACOWNIA ARCHITEKTONICZNA	
TEMAT: Projekt przestrzeni budynku Centrum Kultury w Suchej Beskidzkiej			
INWESTOR: GMINA SUCHA BESKIDZKA ul. A. Mickiewicza 19 34-200 Sucha Beskidzka			
OBIEKT: Centrum Kultury		STADIUM: PROJEKT POWYKONAWCZY	
ADRES: ul. A. Mickiewicza, 34-200 Sucha Beskidzka		BRANŻA: ARCHITEKTURA	
AUTORZY: Mgr inż. arch. Magdalena Piątek – architekt Mgr inż. arch. Klaudia Adamek		UPRAWNIENIA: 53/06/SLOKK/II	
TREŚĆ RYSUNKU: Lada L8		SKALA: -	DATA: WRZESIEŃ 2020
		NR RYS.:M6	

MEBEL WYSPA „ZAMEK”

1. Zestawienie elementów:

lp	nazwa	Wymiar (szer.x gł.x wys.[mm])	ilość
1	Wieża	600 x 600 x 2990	4
2	Brama	2000 x 800 x 2340	1
3	Drzwi	935 x 80 x 1930	2
4	Drzwi z siedziskiem	935 x 600 x 1930	1
5	Regał	900 x 600 x 1930	10

1.1 Wieża – 4szt.



Wymiary: 600 x 600 x 2990

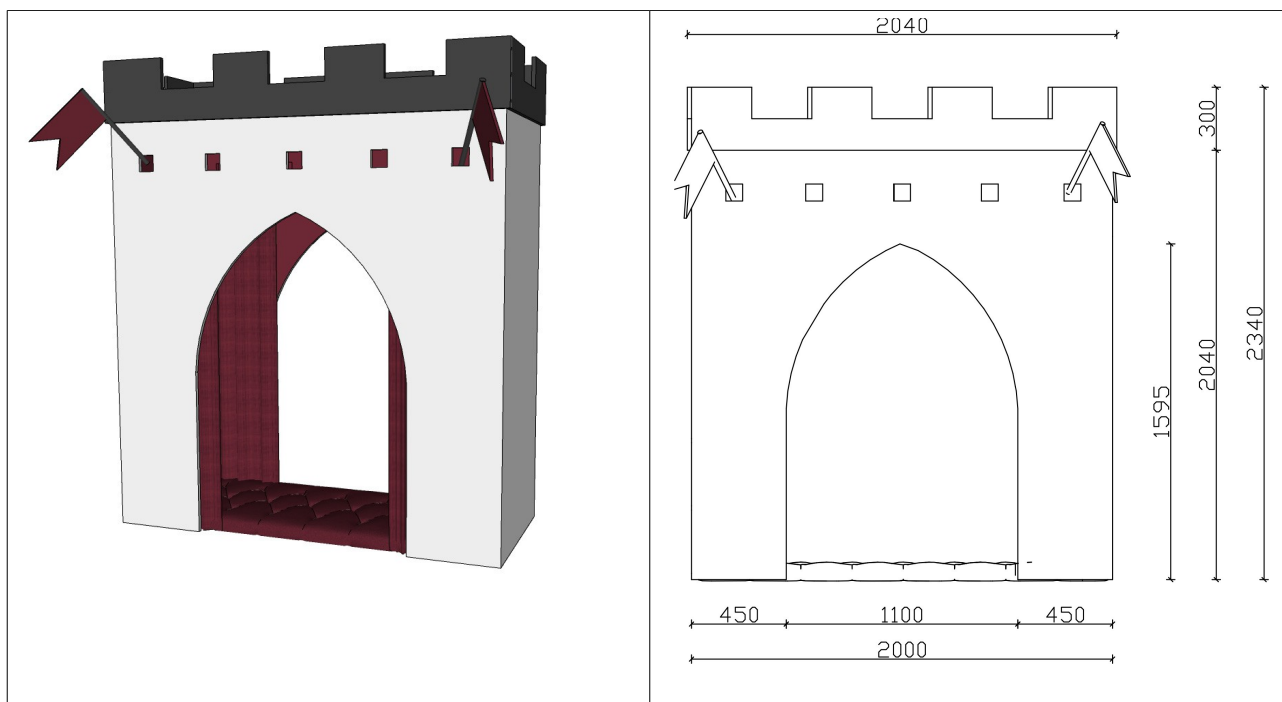
Konstrukcja „Wieży” oraz półki wykonane z płyty meblowej gr. 18mm w kolorze jasno-szarym. Obrzeże gr. 2 mm w kolorze płyty. Daszek w kształcie piramidy z płyty 18 mm w kolorze malinowym. „Blanki wieży” wykonać z płyty 18mm w kolorze grafitowym z obrzeżem w kolorze płyty.

Całość wykonać z płyty posiadającej atest higieniczny oraz klasę odporności na ogień min D-s1 (trudno zapalne) zgodnie z PN-EN 13501-1:2008. Półki symetryczne, dostępne z dwóch stron wieży.

Flaga wycięta z dibond na lakierowanym drewnianym wałku. Na jednym z boku wieży umieścić hebr z naklejonym na foli wydrukiem herbu Suchej Beskidzkiej.

/UWAGA/ Flaga jednej „Wieży” z tunelem wewnętrznym doprowadzającym zasilanie z sufitu.

1.2 Brama – 1szt.



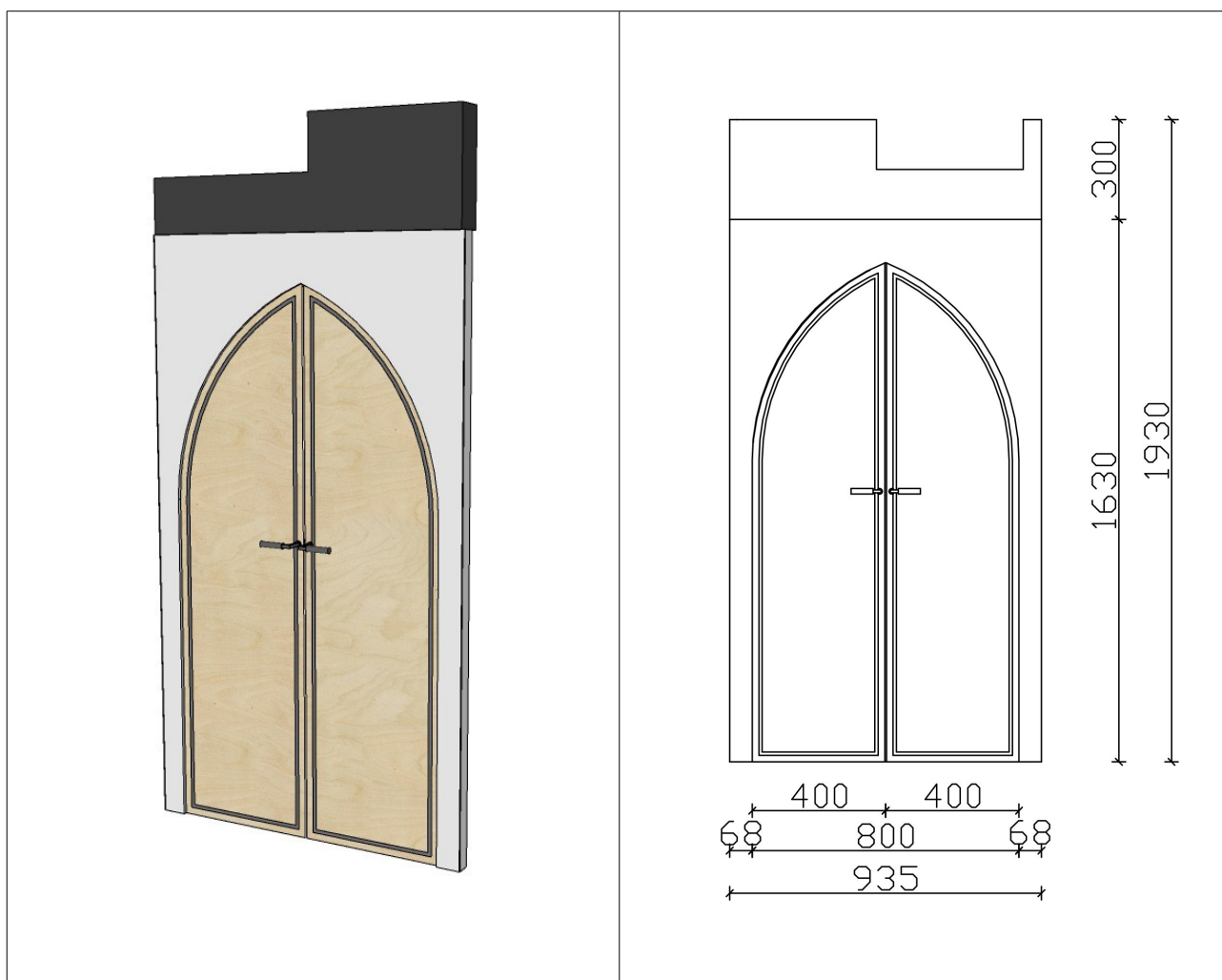
Wymiary: 2000 x 800 x 2340

Brama wykonana z podwójnej płyty meblowej gr. 18mm. Płyta zewnętrzna 18mm w kolorze jasnoszarym. Płyta wewnętrzna 18mm w kolorze malinowym. Obrzeże o szer. 36mm w kolorze jasnoszarym. Całość wykonać z płyty laminowanej, posiadającej atest higieniczny oraz klasę odporności na ogień min D-s1 (trudno zapalne) zgodnie z PN-EN 13501-1:2008. „Blanki” wykonać z płyty 18mm w kolorze grafitowym z obrzeżem w kolorze płyty. Wieniec dolny bramy wykończony gąbką tapicerską gr.8cm, oraz łatwo-zmywalną pikowaną tapicerką w kolorze malinowym. Bramę wyposażyc w dwa wewnętrzne drążki drewniane z czterema zasłonami na pełną wysokość wewnątrz bramy, zasłony z materiałów łatwo zmywanych w kolorze malinowym. Ponadto wewnątrz mebla zainstalować lampę LED do czytania, zasilanie doprowadzić z sufitu poprzez jedną z wieży.

Pianka, tapicerka oraz tkanina zasłon muszą posiadać atest higieniczny oraz klasę materiałów trudno zapalnych wg normy PN-EN 1021-1 i PN-EN 1021-2

Wymagane jest oświadczenie producenta o użyciu lakieru i pianek o właściwościach trudnopalnych.

1.3 Drzwi – 2szt.

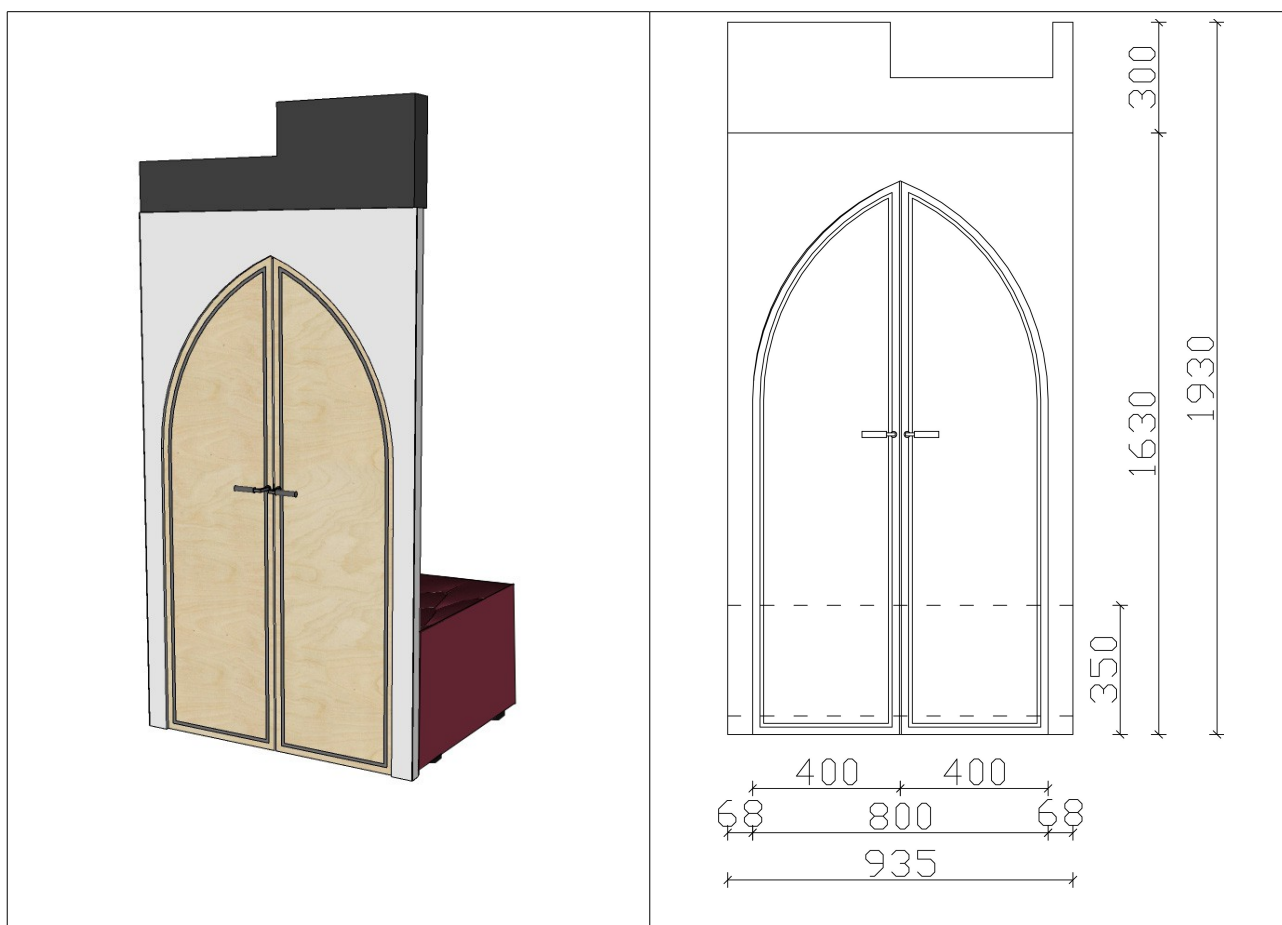


Wymiary: 935 x 80 x 1930

Drzwi wykonane ze sklejki 12mm oraz przy użyciu zawiasów zapewniających minim 100st. kąt otwarcia. Drzwi z frezem 8mm zagłębionym o ~5mm biegnącym równoległe w odsunięciu 40mm wzdłuż krawędzi drzwi. Krawędzie oraz wyfrezowaną szczelinę lakierować w kolorze antracytowym. Całość lakierować przy użyciu lakierów bezbarwnych o właściwościach przeciwpożarowych. Uchwyt stały w formie stylizowanej klamki. W przypadku zastosowania zawiasów bez funkcji domykania, drzwi doposażyć w zamek rolkowy zr3 wpuszczony w pogrubienie wewnątrz skrzydła. Wystające i ostre elementy zawiasów należy zabezpieczyć odpowiednimi osłonami uniemożliwiającymi skaleczenie.

Całość wykonać z płyty laminowanej, posiadającej atest higieniczny oraz klasę odporności na ogień min D-s1 (trudno zapalne) zgodnie z PN-EN 13501-1:2008.

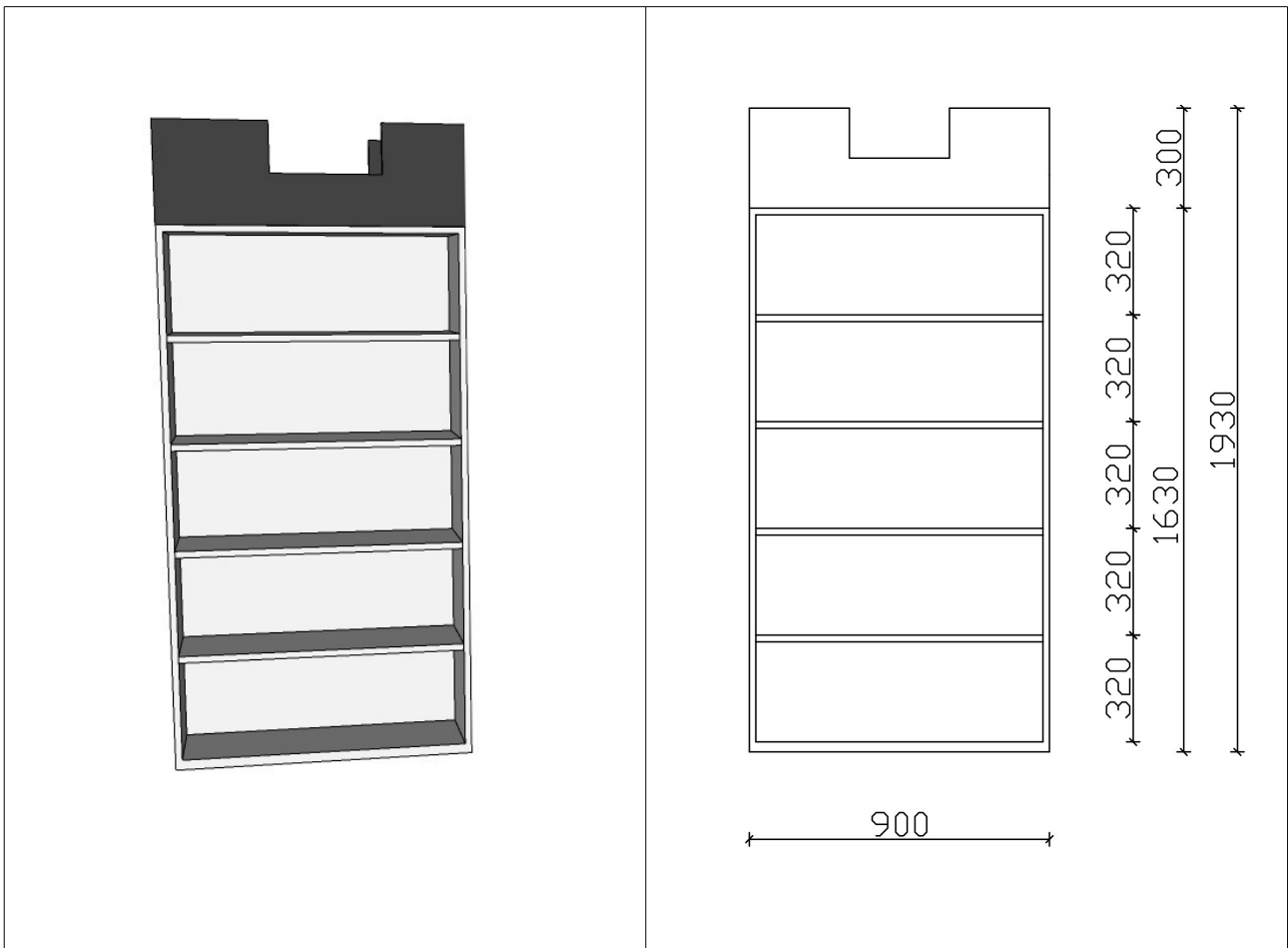
1.4 Drzwi z siedziskiem – 1szt.



Wymiary: 935 x 600 x 1930

Drzwi wykonane jak drzwi z poz. 3. Dodatkowo drzwi wyposażone w pufę tapicerowaną wewnątrz drzwi. Pufa o wymiarach 900x560. (na całą szerokość drzwi oraz licując sumę głębokości drzwi i siedziska z głębokością regału). Siedzisko tapicerowane, pikowane o wspólnej kolorystyce z tapicerowanym elementem bramy. Siedzisko oparte na nóżkach o wys. 3-5cm, całość skrzyta w sposób niewidoczny z konstrukcją drzwi. Całość wykonać z płyty laminowanej, posiadającej atest higieniczny oraz klasę odporności na ogień min D-s1 (trudno zapalne) zgodnie z PN-EN 13501-1:2008. Pianka, tapicerka muszą posiadać atest higieniczny oraz klasę materiałów trudno zapalnych wg normy PN-EN 1021-1 i PN-EN 1021-2

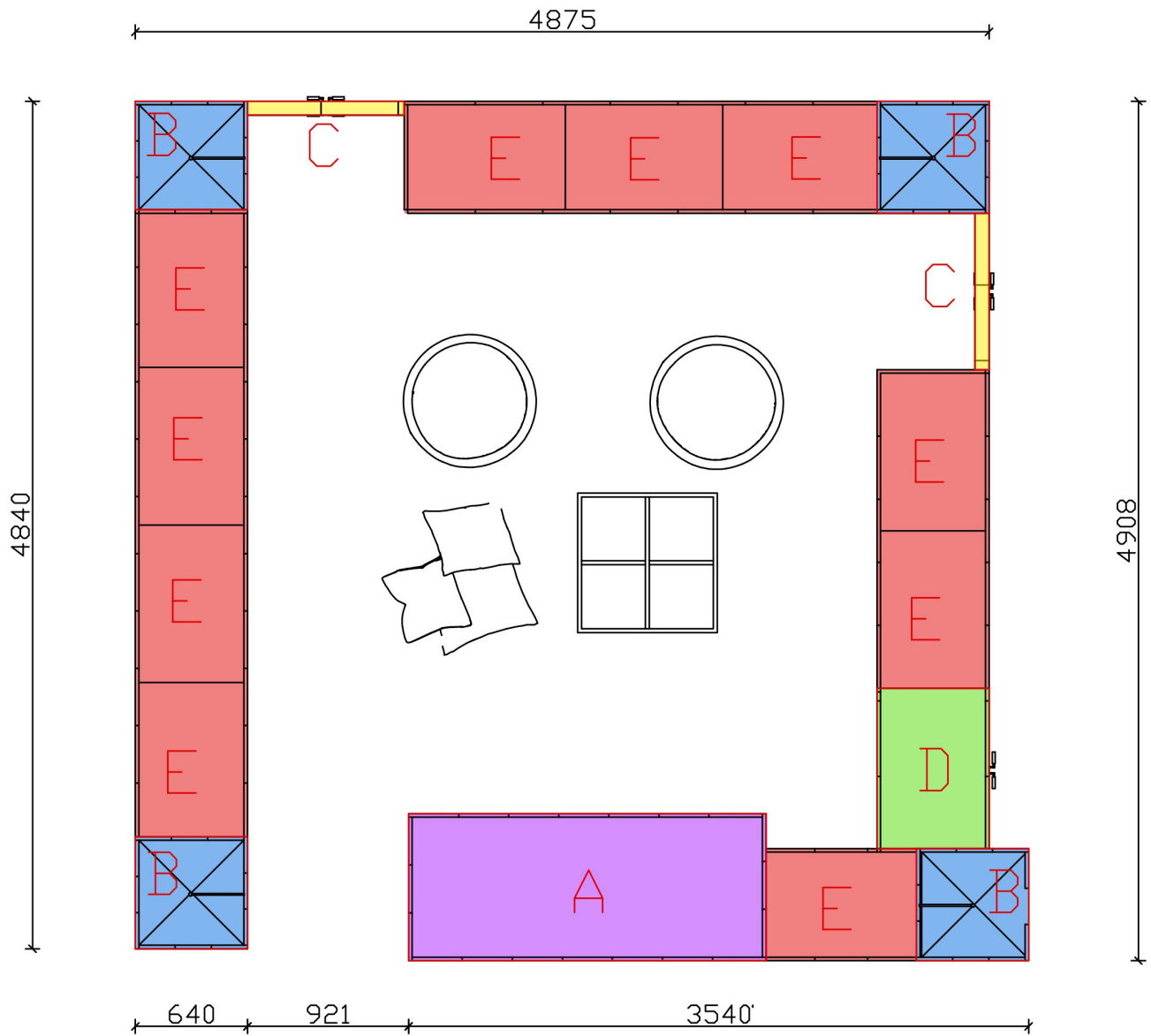
1.5 Regał – 10szt.



Wymiary: 900 x 600 x 1930

Regał wraz z półkami i plecami wykonane z płyty meblowej gr. 18mm w kolorze jasno-szarym. Obrzeże w kolorze płyty. „Blanki” wykonać z płyty 18mm w kolorze grafitowym z obrzeżem w kolorze płyty. Całość wykonać z płyty laminowanej, posiadającej atest higieniczny oraz klasę odporności na ogień min D-s1 (trudno zapalne) zgodnie z PN-EN 13501-1:2008. Półki symetryczne, dostępne z dwóch stron regału

2. Układ przestrzenny



- A - BRAMA
- B - WIEŻA
- C - DRZWI
- D - DRZWI Z SIEDZ.
- E - REGAŁ

2.1 Wizualizacje



Wiz.1



Wiz.2



Wiz.3



Wiz.4



Wiz.5

3. Uwagi

1 /UWAGA/ zabrania się użycia wyrobów i materiałów kwalifikowanych jako „łatwo zapalne” - wszystkie materiały użyte do zbudowy muszą posiadać min. klasę D-s1 reakcji na ogień wg PN-EN 13501-1:2008; materiały użyte do elementów tapicerowanych muszą spełniać wymagania zawarte w PN-EN 1021-1 i PN-EN 1021-2 (stan na październik 2020)

2 /UWAGA/ wykonawca zobowiązany jest do sporządzenia projektu technologicznego na potrzeby warsztatowe, wszystkie szczegółowe rozwiązania oraz ewentualne zmiany należy przedstawić zamawiającemu do uzgodnienia.

3 /UWAGA/ przedstawione wymiary mają charakter orientacyjny, szczegółowe wymiarowanie powinno zawierać się w projekcie warsztatowym, projektant dopuszcza zmianę wymiarów podstawowych o 3% bez konieczności dodatkowych uzgodnień.

Wyposażenie Centrum Kultury i Filmu w Suchej Beskidzkiej - Zestawienie mebli

Nr	Opis robót	Jm	Ilość
	Zestawienie mebli dla CK w Suchej Beskidzkiej		
1	Biblioteka		
1.1	Biblioteka Parter 0.08, 0.11, 0.12		
K.1	<i>Uwaga: wszystkie meble stanowiące wyposażenie Biblioteki wykonane jako trudno zapalne lub niepalne</i>		
1.1.1	S1 - stolik 80 x 80 cm, wysokość 74 cm	szt	3
1.1.2	S2 - stolik fi 80, wysokość 74 cm	szt	2
1.1.3	S4 - stolik niski	szt	1
1.1.4	L1 - lada recepcyjna	kpl	1
1.1.5	L2 - lada w części dla dzieci i młodzieży	kpl	1
1.1.6	L4 - lada wysoka	kpl	1
1.1.7	L5 - obudowa rozdzielni	kpl	1
1.1.8	B2 - biurko pojedyncze 80x140	szt	3
1.1.9	KN - kontener stacjonarny	szt	2
1.1.10	K1 - krzesło biurowe	szt	2
1.1.11	K2 - fotel gamingowy	szt	3
1.1.12	K4A - fotel tapicerowany	szt	6
1.1.13	K5 - krzesło drewniane, siedzisko i oparcie z jednej profilowanej formatki sklejkowej	szt	12
1.1.14	K6 - hoker tapicerowany	szt	2
1.1.15	K7 - sofa dwuosobowa	szt	2
1.1.16	K8 - sofa trzyosobowa	szt	1
1.1.17	R2A - regał biblioteczny , 9 półek	szt	14
1.1.18	R3 - regał biblioteczny mobilny	szt	2
1.1.19	R4 - regał na prasę	szt	2
1.1.20	R5 - regał na gry planszowe, audiobooki	szt	2
1.1.21	R6 - regał dla dzieci na kółkach	szt	2
1.1.22	R7 - regał na książki dla dzieci, stylizowany	szt	1
1.1.23	R8 - regał ekspozycyjny dla dzieci	szt	3
1.1.24	SZ1 - szafka pod TV	szt	1
1.1.25	SZ2 - szafka pod drukarki wolnostojąca	szt	3
1.1.26	SZ3 - szafka ubraniowa pod schodami	szt	1
1.1.27	SZ4 - szafka na dokumenty niska pod schodami	szt	1
1.1.28	ZMD - wyspa dla dzieci	kpl	1
1.2	Biblioteka Piętro 1.10		
K.2	<i>Uwaga: wszystkie meble stanowiące wyposażenie Biblioteki wykonane jako trudno zapalne lub niepalne</i>		
1.2.1	S4 - stolik niski	szt	2
1.2.2	S5 - Stolik 60 x 80 cm, wysokość 74 cm	szt	7
1.2.3	L3 - lada recepcyjna	kpl	1
1.2.4	L4 - lada wysoka	kpl	1
1.2.5	L6 - lada do oprawiania książek	kpl	1
1.2.6	KN - kontener stacjonarny	szt	3
1.2.7	K1 - krzesło biurowe	szt	3
1.2.8	K5 - krzesło drewniane, siedzisko i oparcie z jednej profilowanej formatki sklejkowej	szt	14
1.2.9	K6 - hoker tapicerowany	szt	2
1.2.10	K7 - sofa dwuosobowa	szt	4
1.2.11	R1 - regał biblioteczny, 6 półek	szt	166
1.2.12	R1A - regał biblioteczny, 6 półek	szt	3
1.2.13	R2 - regał biblioteczny , 9 półek	szt	22
1.2.14	R3 - regał biblioteczny mobilny	szt	1

Nr	Opis robót	Jm	Ilość
2	Sale dydaktyczne		
2.1	Sala dydaktyczna 1.19		
2.1.1	B1 - biurko składane	szt	12
2.1.2	K1 - krzesło biurowe	szt	1
2.1.3	K3 - krzesło z polipropylenu	szt	18
2.1.4	K9 - krzesło z pulpitem	szt	12
2.1.5	SZ5 - szafa wolnostojąca	szt	1
2.2	Sala dydaktyczna 1.20		
2.2.1	B1 - biurko składane	szt	11
2.2.2	K1 - krzesło biurowe	szt	1
2.2.3	K3 - krzesło z polipropylenu	szt	20
2.2.4	SZ5 - szafa wolnostojąca	szt	1
2.2.5	SZ6 - szafa z dwoma szufladami	szt	1
2.3	Sala chóru 1.06		
2.3.1	S1 - stolik 80 x 80 cm, wysokość 74 cm	szt	1
2.3.2	B2 - biurko pojedyncze	szt	1
2.3.3	KN - kontener stacjonarny	szt	1
2.3.4	K1 - krzesło biurowe	szt	1
2.3.5	K3 - krzesło z polipropylenu	szt	12
2.3.6	K10 - stół bez oparcia	szt	1
2.3.7	SZ7 - szafa na instrumenty	szt	1
2.4	Sala chóru 1.09		
2.4.1	K3 - krzesło z polipropylenu	szt	38
2.4.2	SZ8 - szafa na nuty	szt	1
2.4.3	N1 - pulpit na nuty	szt	50
2.4.4	PR - podest regulowany	kpl	1
3	Pomieszczenia biurowe		
3.1	Recepcja 1.22		
3.1.1	L7 - lada recepcyjna	kpl	1
3.1.2	L8 - lada pomocnicza	kpl	1
3.1.3	KN - kontener stacjonarny	szt	1
3.1.4	K1 - krzesło biurowe	szt	1
3.1.5	SZ9 - szafa aktowa duża	szt	3
3.1.6	S6 - stolik niski tapicerowany	szt	1
3.1.7	K4 - fotel tapicerowany	szt	2
3.2	Pomieszczenie biurowe 1.23		
3.2.1	B2 - biurko pojedyncze	szt	3
3.2.2	KN - kontener stacjonarny	szt	3
3.2.3	K1 - krzesło biurowe	szt	3
3.2.4	SZ10 - Szafa aktowa mała	szt	7
3.3	Pomieszczenie biurowe 1.24		
3.3.1	B2 - biurko pojedyncze	szt	1
3.3.2	KN - kontener stacjonarny	szt	1
3.3.3	K1 - krzesło biurowe	szt	1
3.3.4	K4 - fotel tapicerowany	szt	2
3.3.5	S6 - stolik niski tapicerowany	szt	1
3.3.6	SZ10 - Szafa aktowa mała	szt	2
3.4	Pomieszczenie biurowe 1.25		
3.4.1	B2 - biurko pojedyncze	szt	1
3.4.2	KN - kontener stacjonarny	szt	1
3.4.3	K1 - krzesło biurowe	szt	1
3.4.4	K4 - fotel tapicerowany	szt	2
3.4.5	S6 - stolik niski tapicerowany	szt	1

Nr	Opis robót	Jm	Ilość
3.4.6	SZ10 - Szafa aktowa mała	szt	2
3.5	Pomieszczenie biurowe 1.26		
3.5.1	B2 - biurko pojedyncze	szt	4
3.5.2	KN - kontener stacjonarny	szt	4
3.5.3	K1 - krzesło biurowe	szt	4
3.5.4	SZ10 - Szafa aktowa mała	szt	4
3.5.5	ZM1 - zabudowa meblowa	kpl	1
4	Zaplecze		
4.1	Szatnia 0.26		
4.1.1	S1 - stolik 80 x 80 cm, wysokość 74 cm	szt	1
4.1.2	K3 - krzesło z polipropylenu	szt	12
4.1.3	SZ11 - szafka ubraniowa	szt	12
4.1.4	Ls2 - lustro bezpieczne	szt	1
4.2	Szatnia 0.29		
4.2.1	S1 - stolik 80 x 80 cm, wysokość 74 cm	szt	1
4.2.2	K3 - krzesło z polipropylenu	szt	12
4.2.3	SZ11 - szafka ubraniowa	szt	12
4.2.4	Ls2 - lustro bezpieczne	szt	1
4.3	Garderoba 0.30		
4.3.1	S3 - Stolik 40 x 60, wysokość 74 cm	szt	4
4.3.2	K3 - krzesło z polipropylenu	szt	4
4.3.3	D1 - drążek na ubrania, dwupoziomowy	szt	1
4.3.4	Ls1 - lustro bezpieczne	szt	4
4.4	Garderoba 0.31		
4.4.1	S3 - Stolik 40 x 60, wysokość 74 cm	szt	4
4.4.2	K3 - krzesło z polipropylenu	szt	4
4.4.3	D1 - drążek na ubrania, dwupoziomowy	szt	2
4.4.4	Ls1 - lustro bezpieczne	szt	4
5	Holl		
5.1	Holl		
5.1.1	S6 - stolik niski tapicerowany	szt	4
5.1.2	K4A - fotel tapicerowany	szt	6
5.1.3	K6 - hoker tapicerowany	szt	3
5.1.4	D2 - wieszak szatniowy ścienny na 16 sztuk odzieży z numeracją i żetonami numeracyjnymi	szt	14
5.1.5	K1 - krzesło biurowe	szt	1